

Outdoor PoE Surge Protector

ユーザーズマニュアル

屋外用 PoE サージプロテクター DSGP-PS1



Man.No.25062501

このたびは、屋外用 PoE サージプロテクター DSGP-PS1 をお買い上げいただきまことにありがとうございます。
本製品を正しく安全にご使用いただくため、ご使用前に本書をよくお読みください。

本書は「DSGP-PS1」のユーザーズマニュアルです。

★本製品の仕様、デザイン、マニュアルの内容は予告なしに変更することがありますのでご了承ください。★このマニュアルに記載された仕様等は 2025 年 6 月現在のものです★ Diatrend はダイアトレンド株式会社の登録商標です。★その他の記載された社名及び製品名は、各社の商標または登録商標です。★本製品は日本国内仕様であり、弊社では海外での保守サービス及び技術サポートは行っておりません。

最新情報については弊社ホームページをご覧ください。
製品情報も提供しております。

お寄せいただく質問の中で多いものを「よくあるご質問 FAQ」として掲載しておりますのでご利用ください。(「TOP」→「お問い合わせ・サポート」)
<https://www.diatrend.com/toiawase3.htm>

■ダイアトレンドホームページ

www.diatrend.com

ダイアトレンド株式会社

〒530-0011 大阪市北区大深町3-1 グランフロント大阪タワーB 28F

商品購入に関するお問い合わせ 大阪 (06) 7777-9339

東京 (03) 4589-8002

技術に関するお問い合わせ 大阪 (06) 7777-9444

東京 (03) 4589-8001

e-mail info@diatrend.com

安全に関するご注意

お使いになる人や他の人への危害・財産への損害を未然に防止するため、必ずお守りいただくことを、次のように説明しています。
ご使用の際は必ずお守りください。

■お守りいただく内容の種類を次の絵表示で区分し説明しています。



このような絵表示は、してはいけない「禁止」の内容です。



このような絵表示は、必ず実行していただく「強制」の内容です。

危険

この表示の欄は「死亡または重傷を負う危険が切迫して生じることが想定される」内容です。



パソコンや周辺機器の指示する警告、注意を厳守する

動作不良の原因になります。



分解、改造、直接半田付けしない

発熱・発火・破裂のおそれがあります。

注意

この表示の欄は「傷害を負う可能性または物的損害のみが発生する可能性が想定される」内容です。



強い衝撃を与えない

本製品は精密電子機器ですので故障の原因になります。



煙が出たり、変なにおいがするときは電源を抜く

火災の原因になります。お買い上げ販売店または弊社に修理を依頼してください。



取り付け、取り外し時は電源を切ってから行う

感電や故障の原因になります。



取付方法に関わらず、使用する際は必ず接地する

感電や故障の原因になります。

概要

DSGP-PS1 は接続した PoE 対応のネットワーク機器を雷サージから保護する PoE サージプロテクターです。
IEEE802.3af/at/bt 規格の PoE に対応し、最大 2.5Gbps の高速データ通信にも対応しております。
IP67 の防塵防水仕様のため、屋外や厳しい産業環境下での使用が可能です。

特長

- 最大 2.5Gbps の伝送速度サポート
- IEEE802.3af/at/bt 規格準拠
- 最大 20kV のサージ保護
- 診断 LED 付き
- -40 ~ 85°C の広い動作温度範囲
- IP67 の防塵防水仕様により、屋外への設置が可能

パッケージの中身を確認する

セットアップを始める前に、以下同梱物に不足がないか、また製品に破損などがないかをご確認ください。

- | | |
|-------------------------|-----|
| ● DSGP-PS1 | 1 台 |
| ● 防水コネクタ (本体取付済み) | 2 個 |
| ● アース線 (30 cm) (本体取付済み) | 1 本 |
| ● 壁取付用ネジ | 2 本 |
| ● アンカー | 2 個 |
- 万一不足がございましたら、お買い上げ販売店または弊社までご連絡ください。
シリアル No. は底面ラベルに記載しております。

仕様

ポート数	RJ-45 : 2 ポート
透過伝送速度 (MAX)	2.5Gbps
対応 LAN ケーブル	カテゴリ 5e, 6 UTP/STP
PoE サポート	IEEE802.3af, IEEE802.3at, IEEE802.3bt
放電電流 (8/20 μ s) (MAX)	10kA
動作電圧 (MAX)	60VDC
動作電流 (MAX)	2 ペア : 1A, 4 ペア : 2A
動作電力 (MAX)	90W
保護レベル (10/700 μ s)	Line - GND 20kV
	Line - Line 4kV
クランプ電圧	Line - GND 600V
	Line - Line 20V
挿入損失 (10MHz/100MHz)	1dB
反射損失 (10MHz/100MHz)	-20dB
反応時間	1ns
ケース材質	IP67 アルミニウム
適合規格	CE/FCC、ITU-T K.21 IEC-61643-21、IEC-61000-4-5 TIA-968-A (FCC Part68)
取付方法	壁掛け取り付け
動作温度	-40 ~ 85°C
保存温度	-40 ~ 85°C
動作湿度	5 ~ 95% RH、結露なきこと
保存湿度	5 ~ 95% RH、結露なきこと
本体重量	260g

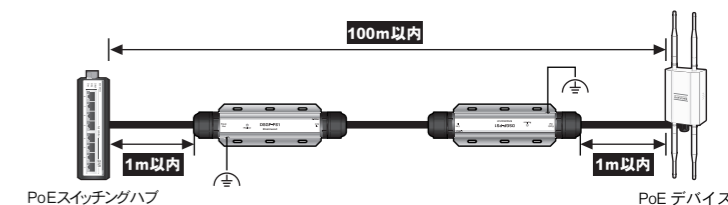
LED 表示について

DSGP-PS1 の上面には、状態を確認できる LED があります。

LED	色	状態	内容
Replace	赤	消灯	正常に動作しています。
		点灯	故障しています。交換が必要です。

接続構成

保護する機器を Equip Out 側に接続してください。
機器との間の LAN ケーブルは 1m 以内にしてください。
アース線は必ず接地してください。

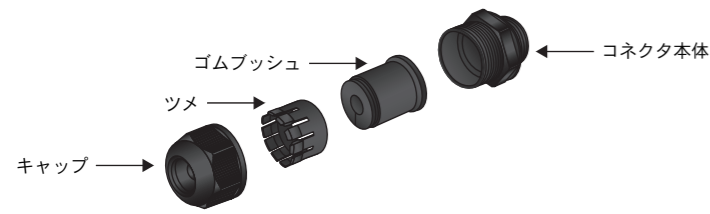


PoEスイッチングハブ

PoE デバイス

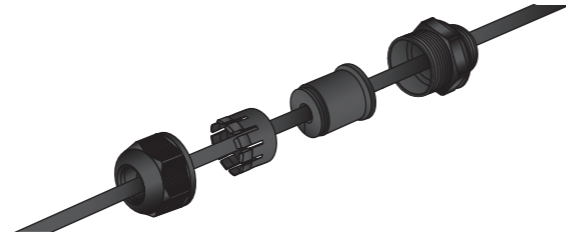
防水コネクタ取り付け方法

防水コネクタは以下の構造になっております。



以下の順番でケーブルを通してください。

- 注：推奨ケーブルサイズは4.3～6.4mmです。
 注：ラッチカバーがあるケーブルの場合は防水コネクタに干渉する可能性があるため、使用しないでください。



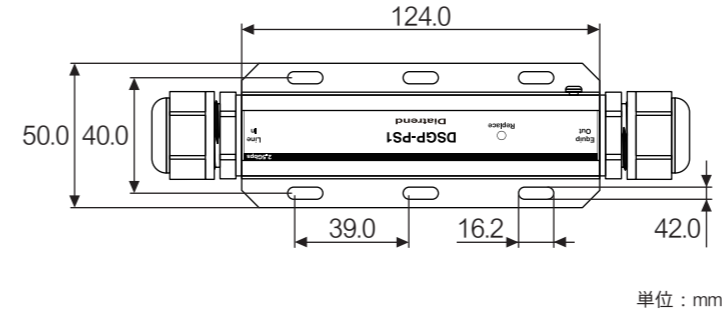
ケーブルをサージプロテクター本体に接続した後、コネクタ本体、キャップの順にしっかり締め込んでください。

- 注：締め込む際は手ではなく、工具を使用することを推奨します。
 締め付トルクの参考値は1.5～2.0N・mです。

取り外す場合は逆の手順で行ってください。

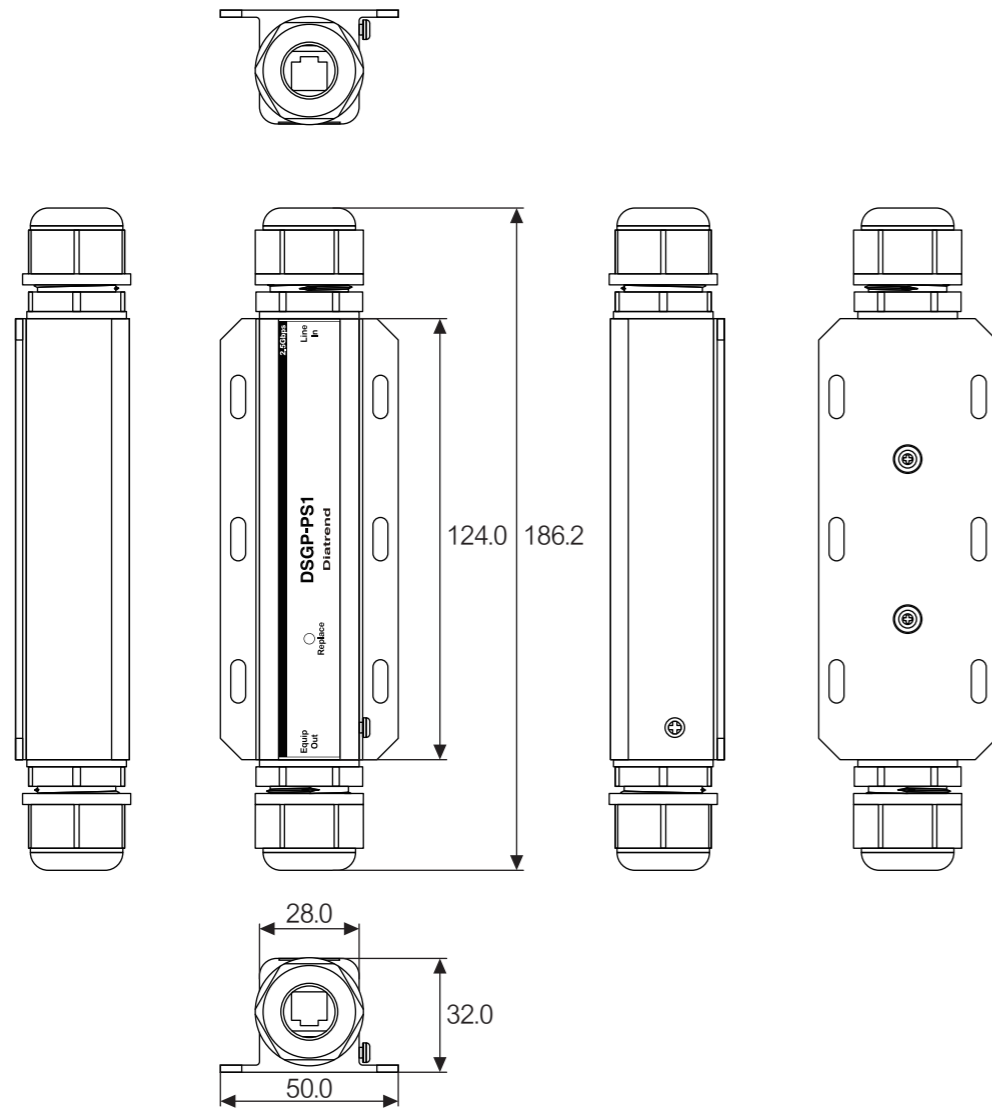
設置

壁掛け取り付け穴が6カ所ございます。設置場所に応じて穴を選択していただき適切なネジ、アンカーをご使用ください。



単位：mm

外形図



単位：mm

アフターサービスについて

■アフターサービス

お客様の正常なご使用状態で万一故障した場合には、保証規定の内容に基づき修理致します。修理の際は、お買い上げ販売店または直接弊社にご依頼ください。

■保証規定

- ①保証期間は弊社から出荷して1ヶ月とします。
- ②保証期間内に正常なご使用状態で万一故障した場合には、無償で修理致します。
- ③保証期間内でも次のような場合には有償修理となります。
 - (1) 取り扱い上の誤りによる故障及び損傷
 - (2) お買い上げ後の輸送、移動、落下等による故障及び損傷
 - (3) 火災、地震、水害、落雷、その他天災地変、公害や異常電圧等による故障及び損傷
- ④次のような場合、有償でも修理できない場合があります。
 - (1) 修理価格が高額になる場合
 - (2) 不当な改造や修理による故障及び損傷
 - (3) このマニュアルに記載されていない方法で使用された場合
- ⑤弊社はいかなる場合もおお客様の逸失利益、特別な事情から生じた損害及び第三者からお客様に対してなされた損害賠償請求に基づく損害について一切責任を負いません。
- ⑥本保証内容は、日本国内においてのみ有効です。本製品は日本国内仕様であり、弊社では海外での保守サービス及び技術サポートは行っておりません。海外への持ち出しに関しましてはお客様の責任において法令に従い実施されるものと致します。本製品は外国為替及び外国貿易法の「リスト規制品」に該当しません。日本国外への持ち出しの際も、国連武器禁輸国・地域（輸出令別表第3の2の地域）を除き、輸出許可申請は必要ありません。本製品はキャッチオール規制の対象である輸出貿易管理令別表第1の16項に該当します。キャッチオール規制で定められている要件に該当する場合は輸出許可が必要です。

【安全保障貿易管理関連について】

経済産業省 安全保障貿易管理 (<https://www.meti.go.jp/policy/anpo/index.html>)
 財団法人 安全保障貿易情報センター (<https://www.cistec.or.jp/>)

■関連製品のご案内

▶ <https://www.diatrend.com>

【屋内用 PoE サージプロテクター】

▶ DSGP-P1

- 最大 2.5Gbps の伝送速度サポート
- IEEE802.3af/at/bt 規格準拠
- 最大 20kV のサージ保護
- 診断 LED 付き
- 40～85℃の広い動作温度範囲

▼製品ページ



【LAN 用ケーブル（コネクタ加工）】

▶ DXCAB-□-□ (**m)

- カテゴリ 6 対応 / カテゴリ 5e 対応
- ストレートケーブル / クロスケーブル

▼製品ページ

