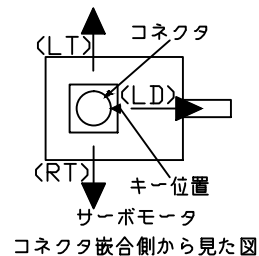
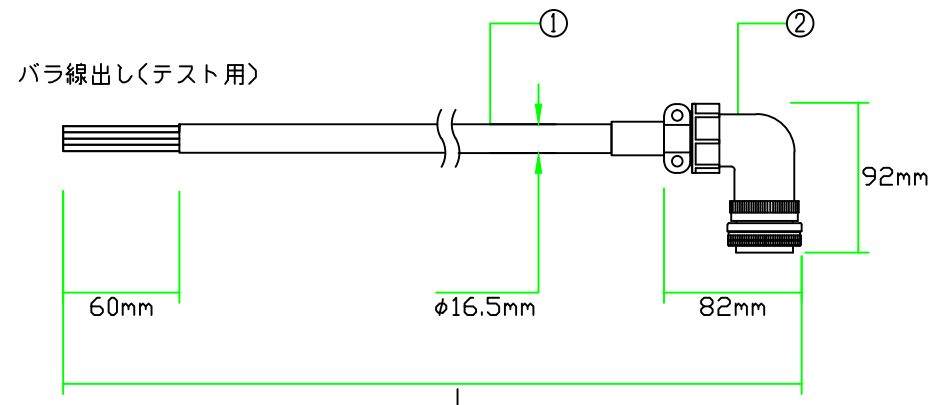


対応モータ

J3用: HC-LP302(B), HC-RP353, HC-RP503  
 HC-UP352(B), HC-UP502(B), HA-LP502

J2S用: HC-SFS502(B), HC-SFS5024(B)  
 HC-LFS302(B), HC-RFS353, HC-RFS503  
 HC-UFS352(B), HC-UFS502(B), HA-LFS502

品名	仕様	メーカー
①ケーブル	D6PWC-55-4C シース黒	ダイヤトレンド
②コネクタ	CE05-8A24-10SD-D-BAS, CE3057-16A-1-D	DDK



※ケーブル引出し方向を指定しない場合  
 反負荷側引出しになります

※ケーブル引出し方向を指定する場合  
 左図の方向記号を型式の末尾に追加してください  
 <LD>:負荷側 <LT>:キー左側方向 <RT>:キー右側方向  
 例:負荷側に指定→DSVPWS2L-55R-\*\*\*<LD>  
 ※引き出し方向によってはモータや装置へ  
 干渉する恐れがあるためご注意ください

※マークチューブ付属  
 ※許容曲げ半径：ケーブル外径の6倍以上

注意：本図面に記載されている情報は予告なく変更される場合があります

製品全長Lに対する公差		ダイヤトレンド株式会社	型式	DSVPWS2L-55R-***
製品全長	公差		図番	10090225
10m未満	+100mm		日付	14/04/08
10m以上	+全長の3%			