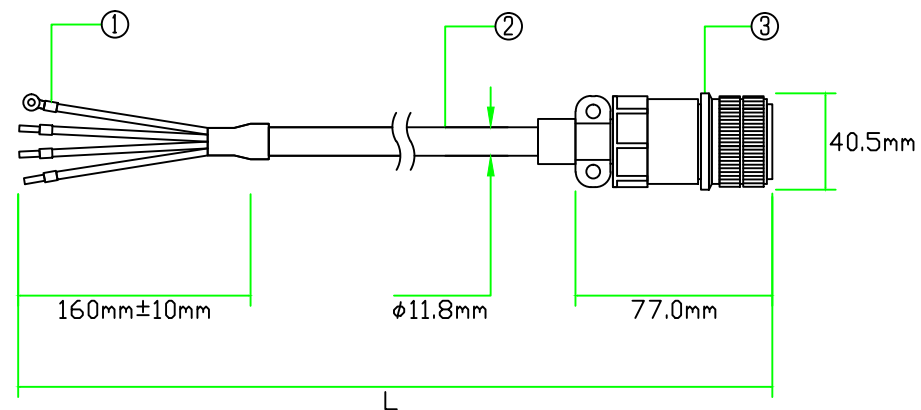


品名	仕様	メーカー
①圧着端子	AI2.5-8BU,VD2-4	
②ケーブル	D6PWC-20-4C シース黒	ダイアトレンド
③コネクタ	CE05-6A22-23SD-D-BSS,CE3057-12A-2-D	DDK



対応モータ

J3用: HC-LP102,HC-LP152
 HC-RP103,HC-RP153
 HC-UP152

J2S用: HC-SFS1524

※圧着端子側にマークチューブ付属
 ※許容曲げ半径：ケーブル外径の6倍以上
 ※三菱コネクタMR-PWCNS1相当品使用

注意：本図面に記載されている情報は予告なく変更される場合があります

製品全長Lに対する公差	
製品全長	公差
10m未満	+100mm
10m以上	+全長の3%

ダイアトレンド株式会社	型式	DSVPWS1-20P-***
	図番	07062202
	日付	14/04/01