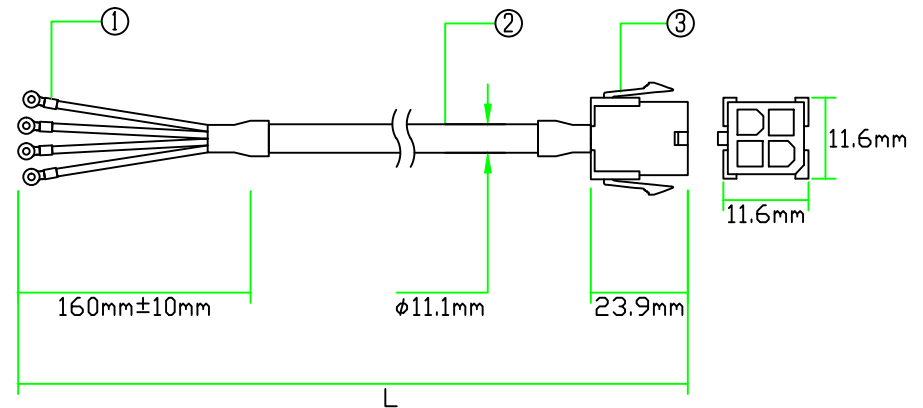


VD2-4		5559-04P-210	
		5558-PBT3L	
サーボアンプ J2S側		モータ側	
U	赤	1	U
V	白	2	V
W	青	3	W
E	Y/G	4	E<アース>

対応モータ

HC-KFS053,HC-KFS13,HC-KFS23,HC-KFS43
 HC-KFS73,HC-KFS46,HC-KFS410
 HC-MFS053,HC-MFS13,HC-MFS23,HC-MFS43,HC-MFS73
 HC-UFS13,HC-UFS23,HC-UFS43,HC-UFS73

品名	仕様	メーカー
①圧着端子	VD2-4	日本圧着端子
②ケーブル	D6PWC-12-4C シース黒	ダイヤトレンド
③コネクタ	5559-04P-210,5558-PBT3L	MOLEX



※圧着端子側にマークチューブ付属
 ※許容曲げ半径：ケーブル外径の6倍以上
 ※三菱コネクタMR-PWCNK1相当品使用

注意：本図面に記載されている情報は予告なく変更される場合があります

製品全長Lに対する公差		型式	DSVPWK1-12M-***	
製品全長	公差			ダイヤトレンド株式会社
10m未満	+100mm	日付 14/04/04		
10m以上	+全長の3%			