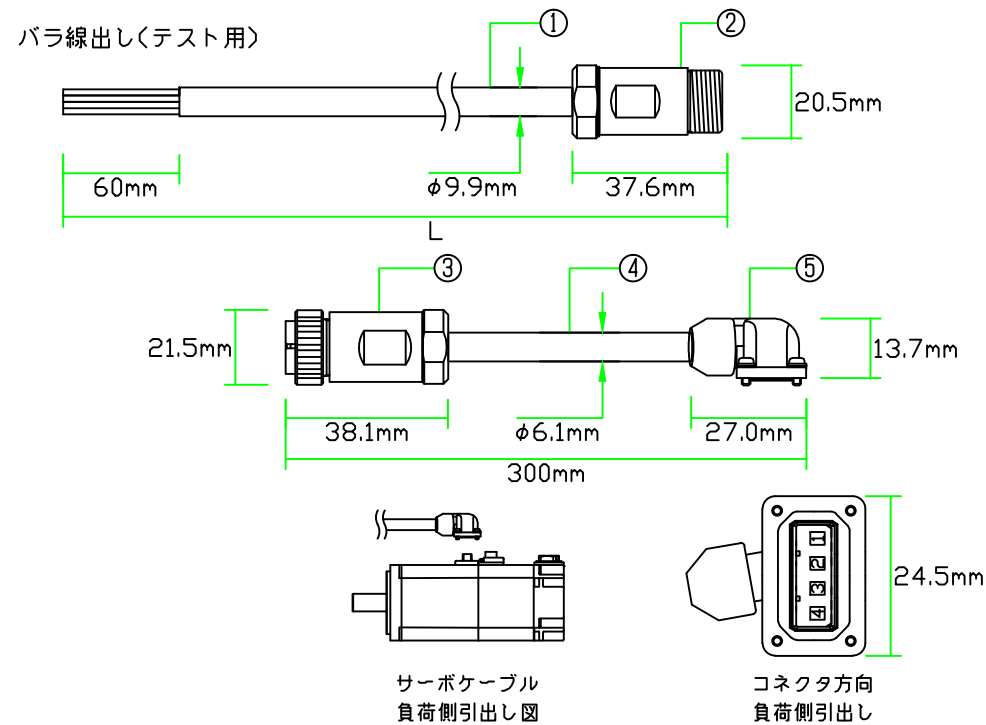


対応モータ

J4用: HG-KR053(B),HG-KR13(B),HG-KR23(B),HG-KR43(B),HG-KR73(B)
 HG-MR053(B),HG-MR13(B),HG-MR23(B),HG-MR43(B),HG-MR73(B)
 J3用: HF-KP053(B),HF-KP13(B),HF-KP23(B),HF-KP43(B),HF-KP73(B)
 HF-MP053(B),HF-MP13(B),HF-MP23(B),HF-MP43(B),HF-MP73(B)
 JN用: HF-KN053(B),HF-KN13(B),HF-KN23(B),HF-KN43(B)

品名	仕様	メーカー
①ケーブル	HRZVV<2586> 16AWG×4C シース黒	ダイアトレンド
②コネクタ	RM15WTJA-4S<71>,JR13WCCA-10<72>	ヒロセ
③コネクタ	RM15WTPZ-4P<71>,JR13WCCA-6<72>	ヒロセ
④ケーブル	D3PWCF-18A-4C シース黒	ダイアトレンド
⑤コネクタ	JN4FT04SJ1-R,ST-TMH-S-C1B-100-(A534G)	日本航空電子



※マークチューブ付属
 ※許容曲げ半径:106.6mm以上

注意: 本図面に記載されている情報は予告なく変更される場合があります

製品全長Lに対する公差		ダイアトレンド株式会社			
製品全長	公差			型式	DSVPWAP1-12R-***
10m未満	+100mm			図番	10090203
10m以上	+全長の3%	日付	14/04/10		