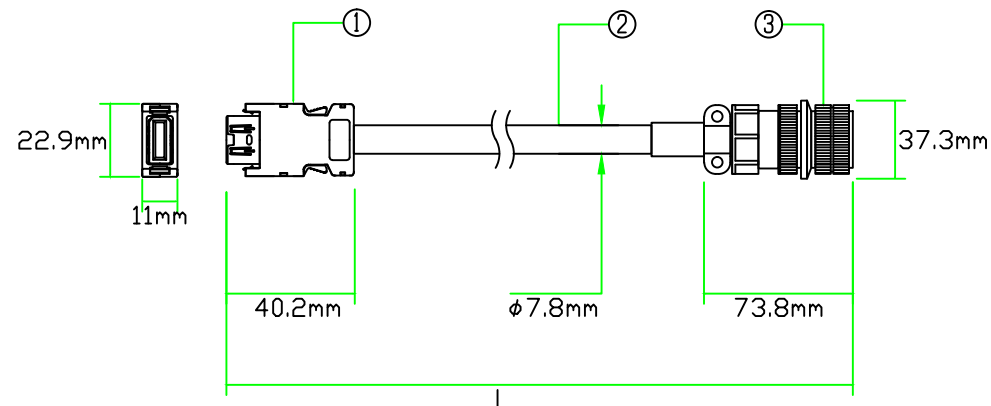


対応モータ

HG-JR601(B),HG-JR801(B),HG-JR12K1(B),HG-JR15K1
 HG-JR20K1,HG-JR25K1,HG-JR30K1,HG-JR37K1
 HG-JR6014(B),HG-JR8014(B),HG-JR12K14(B),HG-JR15K14
 HG-JR20K14,HG-JR25K14,HG-JR30K14,HG-JR37K14
 HG-JR701M(B),HG-JR11K1M(B),HG-JR15K1M(B)
 HG-JR22K1M,HG-JR30K1M,HG-JR37K1M
 HG-JR701M4(B),HG-JR11K1M4(B),HG-JR15K1M4(B)
 HG-JR22K1M4,HG-JR30K1M4,HG-JR37K1M4,HG-JR45K1M4,HG-JR55K1M4

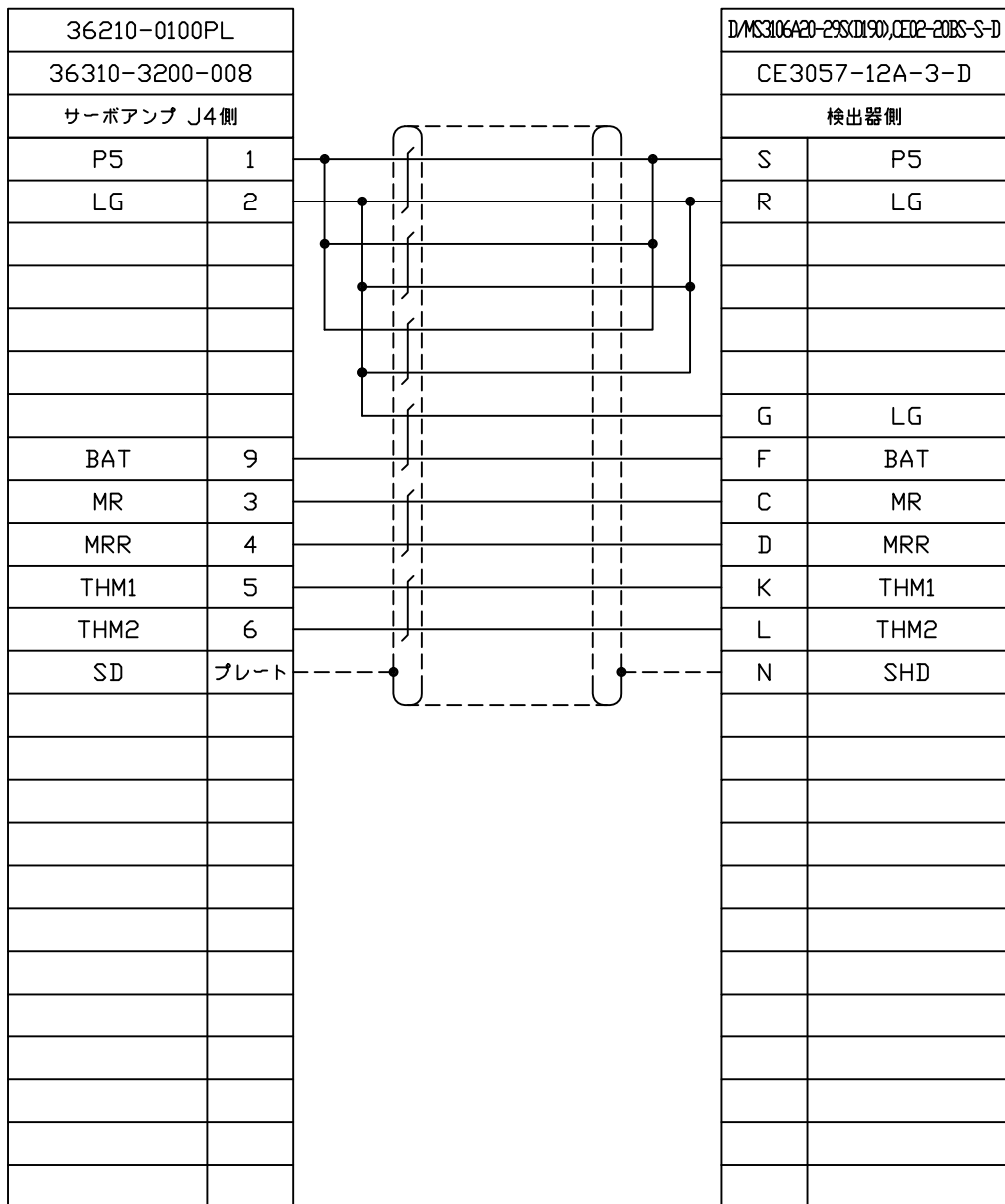
品名	仕様	メーカー
①コネクタ	36210-0100PL,36310-3200-008	3M
②ケーブル	DC20276ESB-24A-7P	ダイヤトレンド
③コネクタ	D/MS3106A20-29S(D190),CE02-20BS-S-D,CE3057-12A-3-D	DDK



※三菱MR-ENECBL**M-H-MTH(<~10M)相当品

注意：本図面に記載されている情報は予告なく変更される場合があります

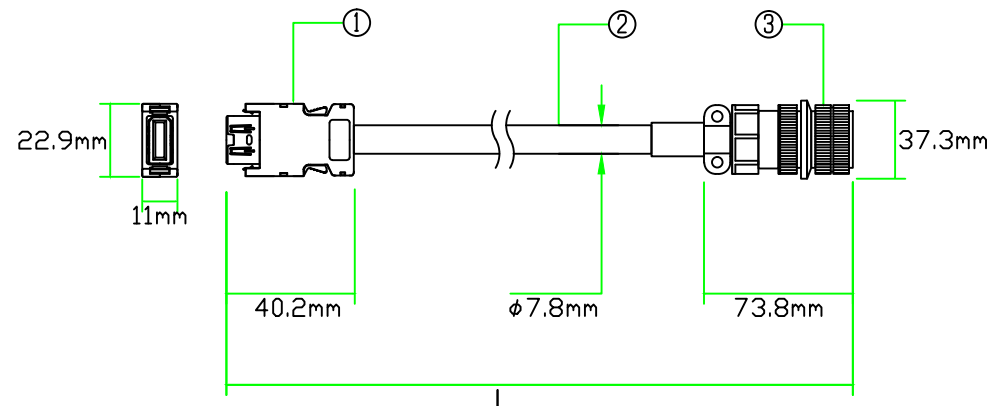
製品全長Lに対する公差		ダイヤトレンド株式会社	型式	DSVEN-J3ENM-***-E(<~10M)
製品全長	公差		図番	13041902
10m未満	+100mm		日付	14/06/11
10m以上	+全長の3%			



対応モータ

HG-JR601(B),HG-JR801(B),HG-JR12K1(B),HG-JR15K1
 HG-JR20K1,HG-JR25K1,HG-JR30K1,HG-JR37K1
 HG-JR6014(B),HG-JR8014(B),HG-JR12K14(B),HG-JR15K14
 HG-JR20K14,HG-JR25K14,HG-JR30K14,HG-JR37K14
 HG-JR701M(B),HG-JR11K1M(B),HG-JR15K1M(B)
 HG-JR22K1M,HG-JR30K1M,HG-JR37K1M
 HG-JR701M4(B),HG-JR11K1M4(B),HG-JR15K1M4(B)
 HG-JR22K1M4,HG-JR30K1M4,HG-JR37K1M4,HG-JR45K1M4,HG-JR55K1M4

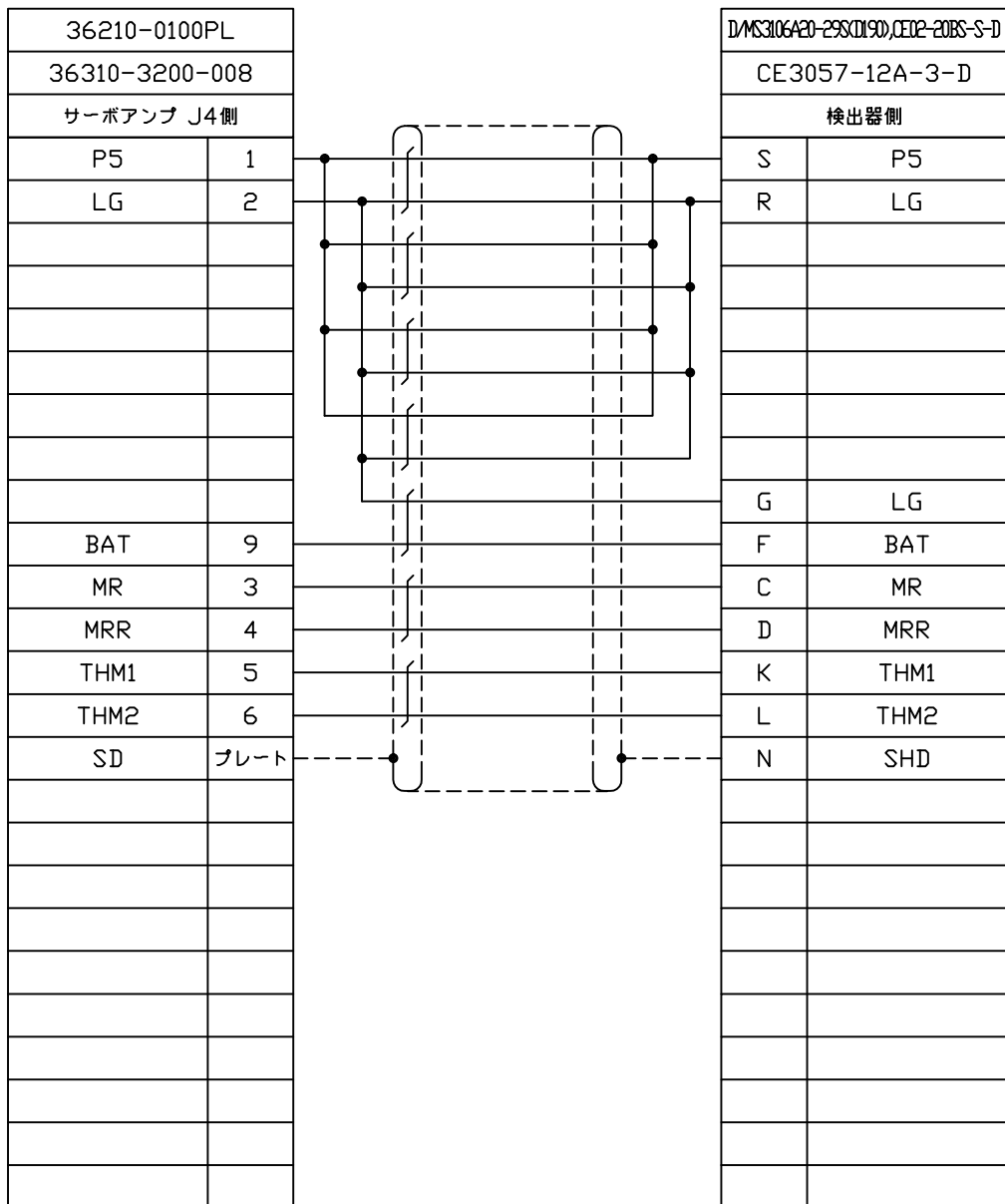
品名	仕様	メーカー
①コネクタ	36210-0100PL,36310-3200-008	3M
②ケーブル	DC20276ESB-24A-7P	ダイアトレンド
③コネクタ	D/MS3106A20-29S(D190),CE02-20BS-S-D,CE3057-12A-3-D	DDK



※三菱MR-ENECBL**M-H-MTH(11~20M)相当品

注意：本図面に記載されている情報は予告なく変更される場合があります

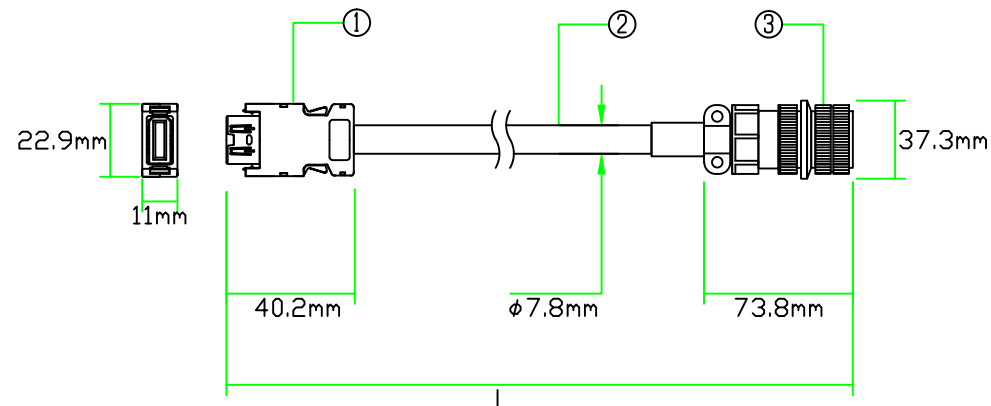
製品全長Lに対する公差		型式	DSVEN-J3ENM-***-E(11M~20M)
製品全長	公差		
10m未満	+100mm		
10m以上	+全長の3%	日付 14/08/05	



対応モータ

- HG-JR601(B),HG-JR801(B),HG-JR12K1(B),HG-JR15K1
 HG-JR20K1,HG-JR25K1,HG-JR30K1,HG-JR37K1
 HG-JR6014(B),HG-JR8014(B),HG-JR12K14(B),HG-JR15K14
 HG-JR20K14,HG-JR25K14,HG-JR30K14,HG-JR37K14
 HG-JR701M(B),HG-JR11K1M(B),HG-JR15K1M(B)
 HG-JR22K1M,HG-JR30K1M,HG-JR37K1M
 HG-JR701M4(B),HG-JR11K1M4(B),HG-JR15K1M4(B)
 HG-JR22K1M4,HG-JR30K1M4,HG-JR37K1M4,HG-JR45K1M4,HG-JR55K1M4

品名	仕様	メーカー
①コネクタ	36210-0100PL,36310-3200-008	3M
②ケーブル	DC20276ESB-24A-7P	ダイアトレンド
③コネクタ	D/MS3106A20-29S(D190),CE02-20BS-S-D,CE3057-12A-3-D	DDK



※三菱MR-ENECBL**M-H-MTH(21~50M)相当品

注意：本図面に記載されている情報は予告なく変更される場合があります

製品全長Lに対する公差		型式	DSVEN-J3ENM-***-E(21M~50M)
製品全長	公差		
10m未満	+100mm		
10m以上	+全長の3%	日付 14/08/05	