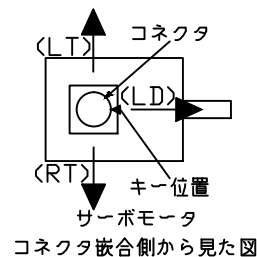
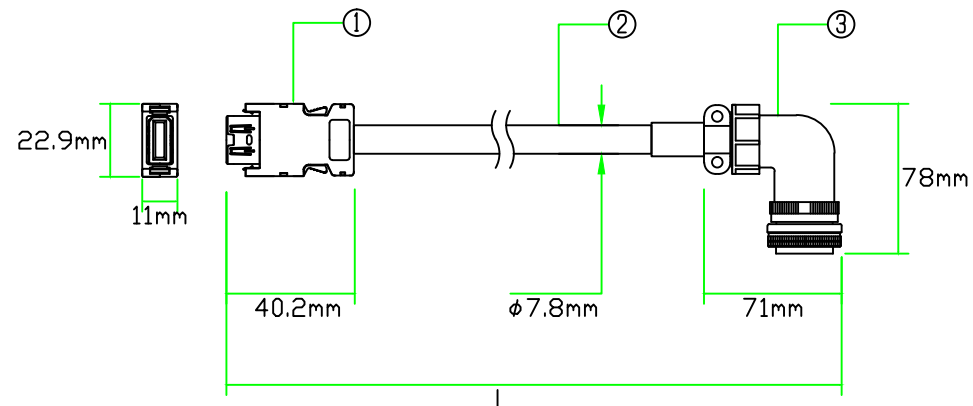


対応モータ

HF-JP11K1M(B),HF-JP15K1M(B)
HF-JP11K1M4(B),HF-JP15K1M4(B)

品名	仕様	メーカー
①コネクタ	36210-0100PL,36310-3200-008	3M
②ケーブル	DC20276ESB-24A-7P	ダイヤトレンド
③コネクタ	D/MS3106A20-29S(D190),CE-20BA-S-D,CE3057-12A-3-D	DDK

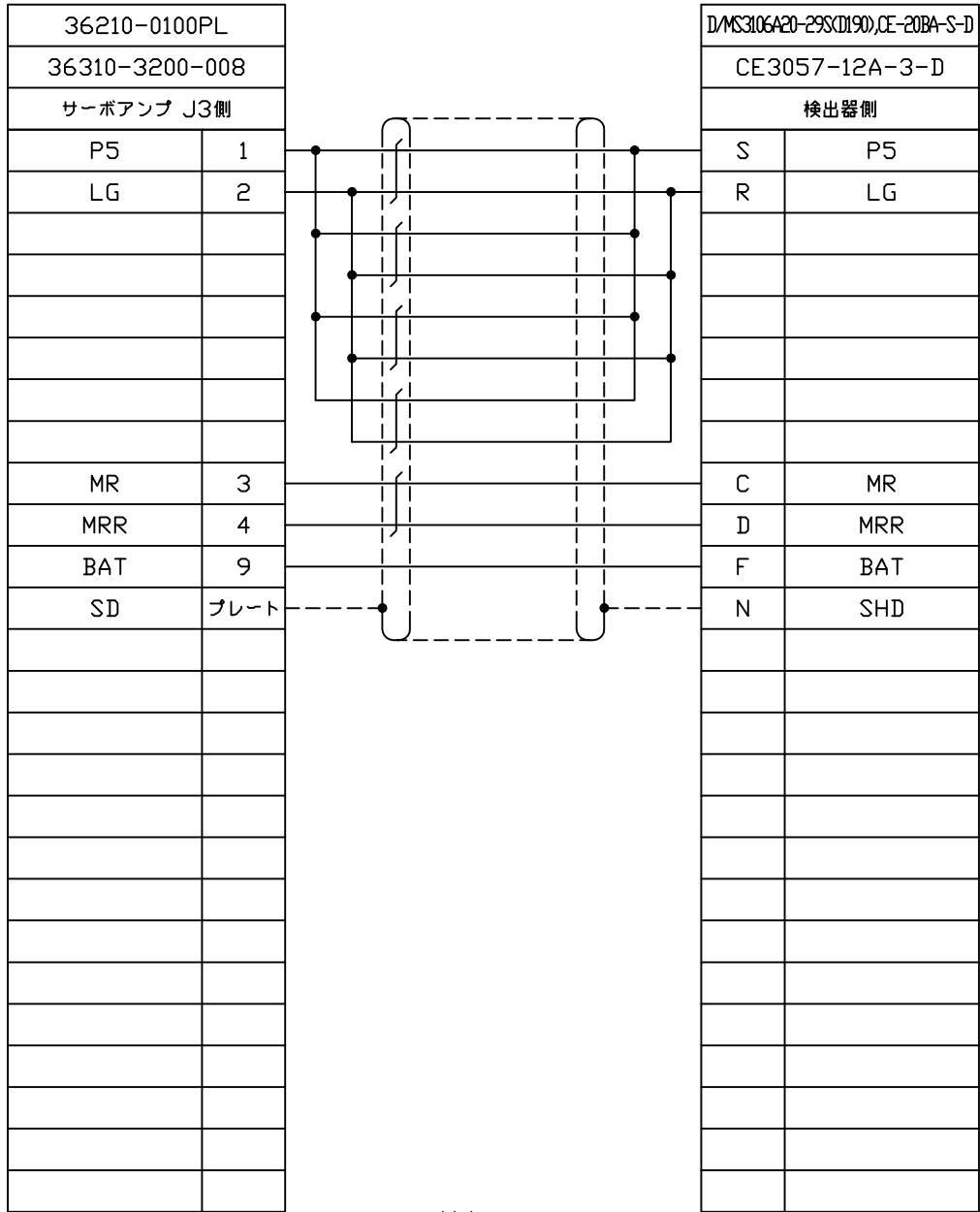


※ケーブル引出し方向を指定しない場合
反負荷側引出しになります
※ケーブル引出し方向を指定する場合
左図の方向記号を型式の末尾に追加してください
(LD):負荷側 (LT):キー左側方向 (RT):キー右側方向
例:負荷側に指定→DSVEN-J3ENL-***-E(LD)
※引き出し方向によってはモータや装置へ
干渉する恐れがあるためご注意ください

※三菱MR-ENECBL**M-H(~10M)相当品アングルタイプ

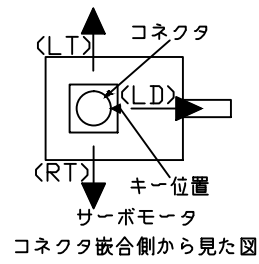
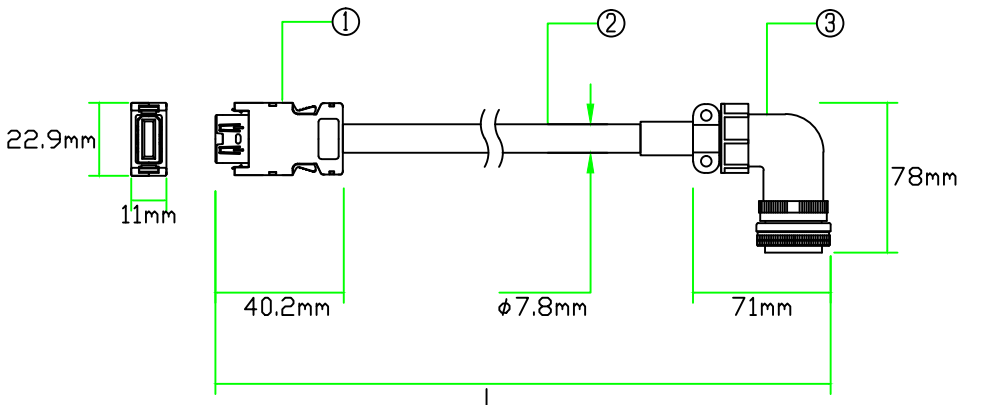
注意：本図面に記載されている情報は予告なく変更される場合があります

製品全長Lに対する公差		ダイヤトレンド株式会社	型式	DSVEN-J3ENL-***-E(~10M)
製品全長	公差		図番	11071404
10m未満	+100mm		日付	14/02/10
10m以上	+全長の3%			



対応モータ
 HF-JP11K1M(B),HF-JP15K1M(B)
 HF-JP11K1M4(B),HF-JP15K1M4(B)

品名	仕様	メーカー
①コネクタ	36210-0100PL,36310-3200-008	3M
②ケーブル	DC20276ESB-24A-7P	ダイヤトレンド
③コネクタ	D/MS3106A20-29S(D190),CE-20BA-S-D,CE3057-12A-3-D	DDK

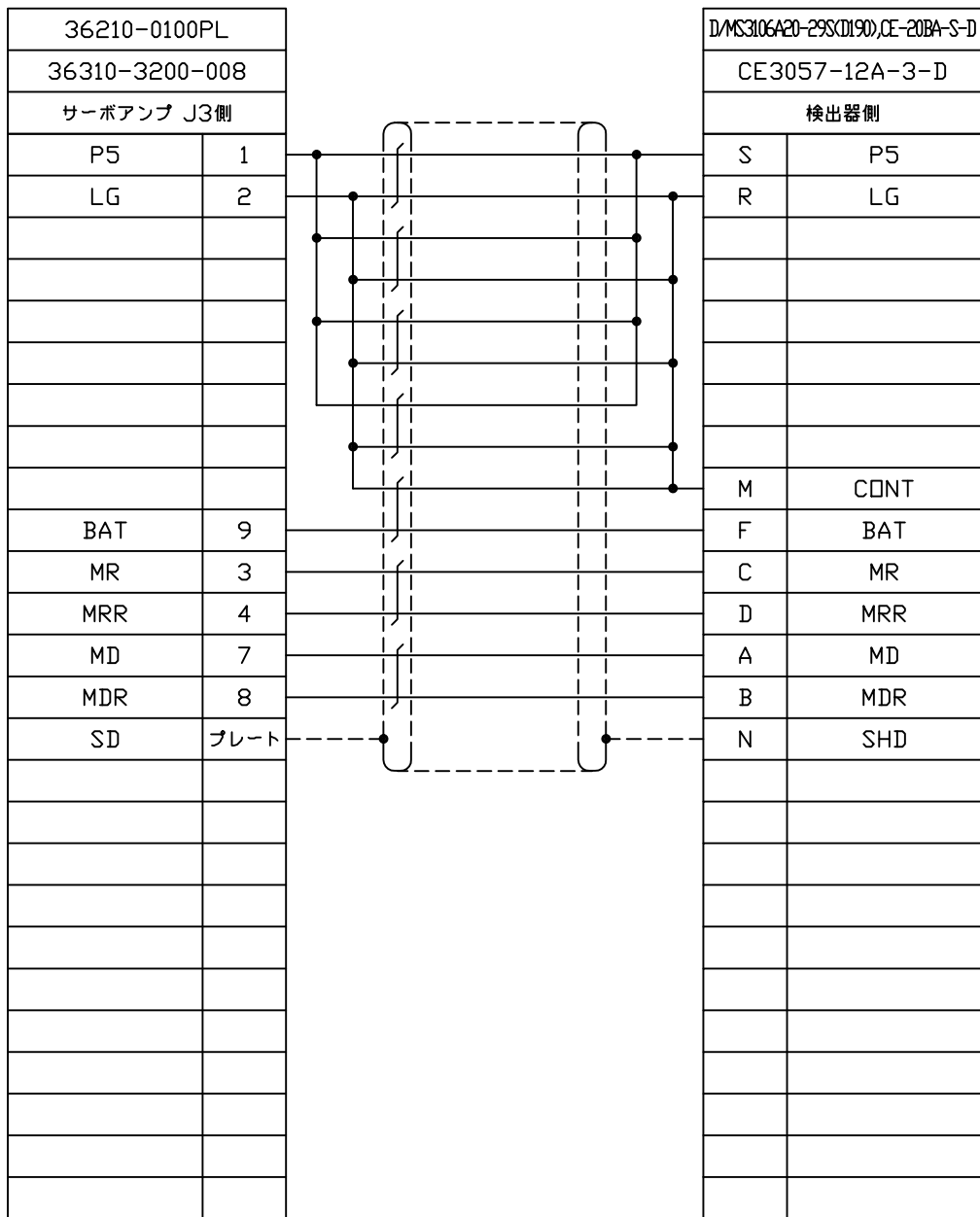


※ケーブル引出し方向を指定しない場合
 反負荷側引出しになります
 ※ケーブル引出し方向を指定する場合
 左図の方向記号を型式の末尾に追加してください
 (LD):負荷側 (LT):キー左側方向 (RT):キー右側方向
 例:負荷側に指定→DSVEN-J3ENL-***-E(LD)
 ※引き出し方向によってはモータや装置へ
 干渉する恐れがあるためご注意ください

※三菱MR-ENECBL**M-H(11~29M)相当品アングルタイプ

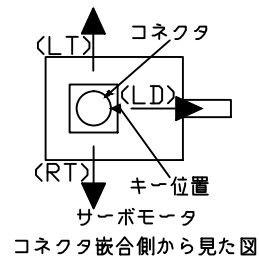
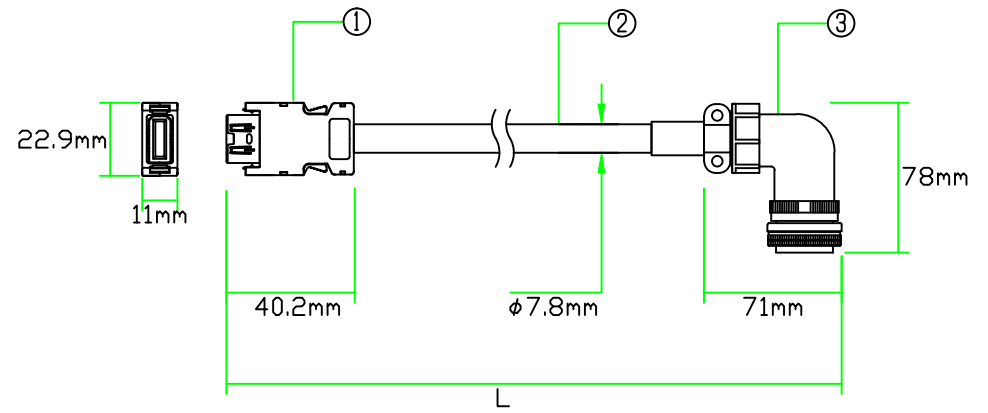
注意：本図面に記載されている情報は予告なく変更される場合があります

製品全長Lに対する公差		型式	DSVEN-J3ENL-***-E(11~29M)
製品全長	公差		図番
10m未満	+100mm	ダイヤトレンド株式会社	11071405
10m以上	+全長の3%		日付



対応モータ
 HF-JP11K1M(B),HF-JP15K1M(B)
 HF-JP11K1M4(B),HF-JP15K1M4(B)

品名	仕様	メーカー
①コネクタ	36210-0100PL,36310-3200-008	3M
②ケーブル	DC20276ESB-24A-7P	ダイアトレンド
③コネクタ	D/MS3106A20-29S(D190),CE-20BA-S-D,CE3057-12A-3-D	DDK



※ケーブル引出し方向を指定しない場合
 反負荷側引出しになります
 ※ケーブル引出し方向を指定する場合
 左図の方向記号を型式の末尾に追加してください
 (LD):負荷側 (LT):キー左側方向 (RT):キー右側方向
 例:負荷側に指定→DSVEN-J3ENL-***-E(LD)
 ※引き出し方向によってはモータや装置へ
 干渉する恐れがあるためご注意ください

※三菱MR-ENECBL**M-H(30M~50M)相当品アングルタイプ
 ※本ケーブルは4線式の配線になります
 各サーボアンプ技術資料集に従いパラメータで“4線式”を選択してください
 設定を間違えると[AL.16]が発生します

注意：本図面に記載されている情報は予告なく変更される場合があります

製品全長Lに対する公差		型式	DSVEN-J3ENL-***-E(30~50M)
製品全長	公差	図番	11071406
10m未満	+100mm	日付	14/02/13
10m以上	+全長の3%		

ダイアトレンド株式会社