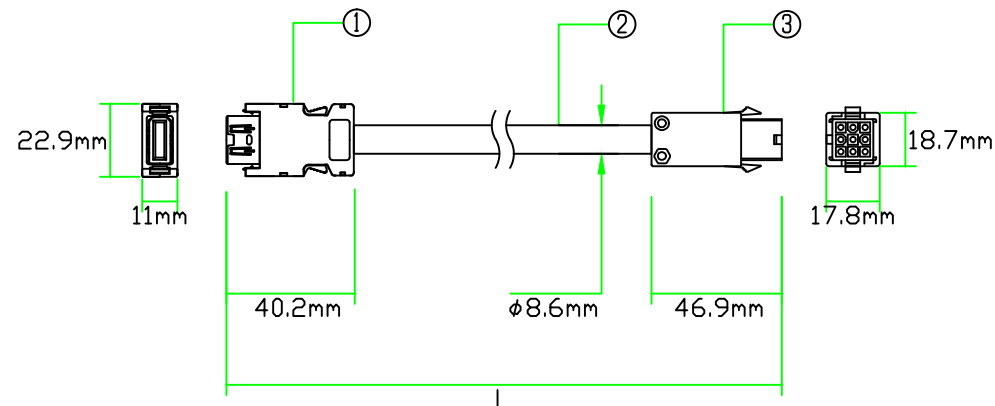


対応モータ

J4用: HG-KR053(B),HG-KR13(B),HG-KR23(B),HG-KR43(B),HG-KR73(B)
 HG-MR053(B),HG-MR13(B),HG-MR23(B),HG-MR43(B),HG-MR73(B)
 J3用: HF-KP053(B),HF-KP13(B),HF-KP23(B),HF-KP43(B),HF-KP73(B)
 HF-MP053(B),HF-MP13(B),HF-MP23(B),HF-MP43(B),HF-MP73(B)
 JN用: HF-KN053(B),HF-KN13(B),HF-KN23(B),HF-KN43(B)

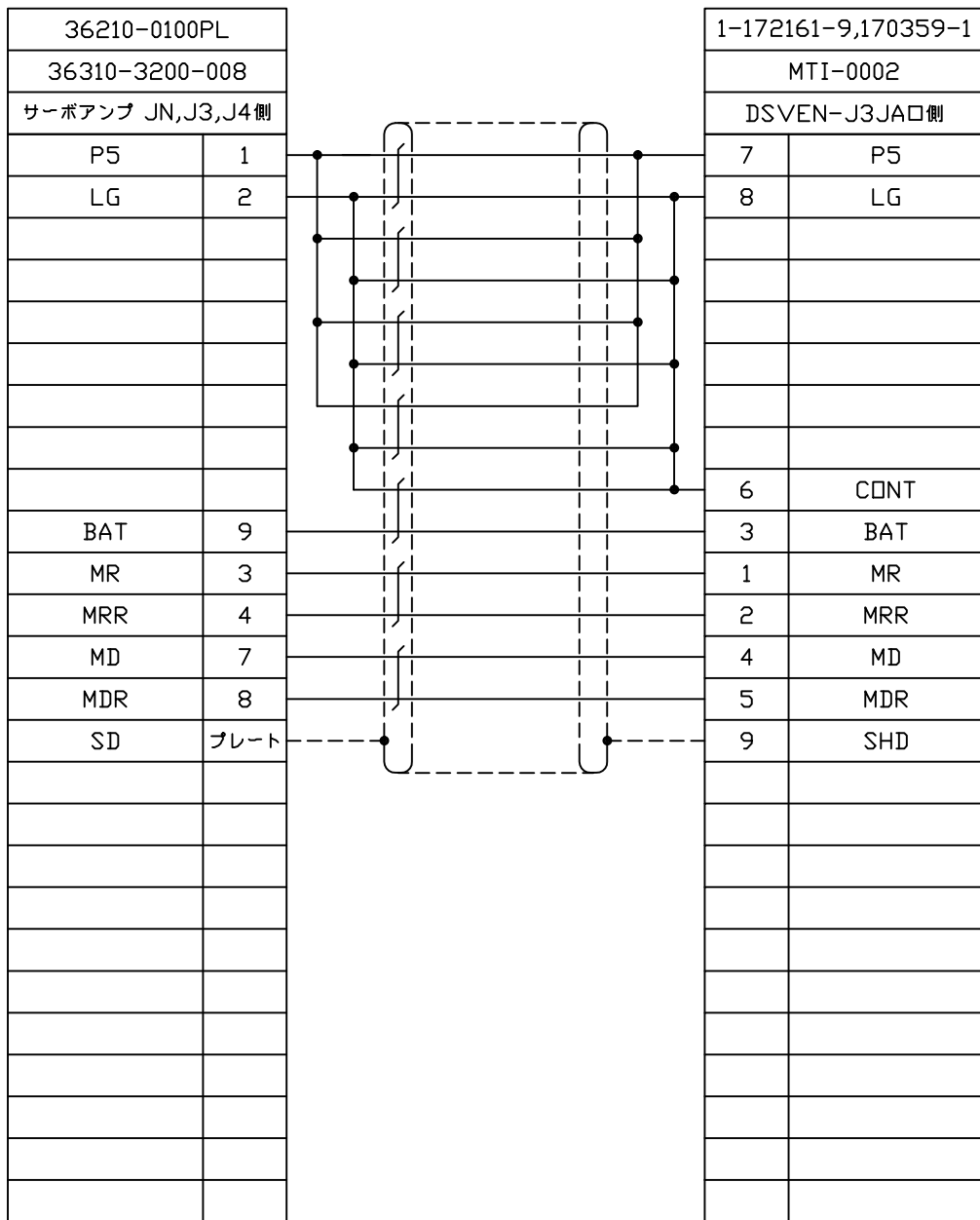
品名	仕様	メーカー
①コネクタ	36210-0100PL,36310-3200-008	3M
②ケーブル	DC20276SB-22A-6P	ダイヤトレンド
③コネクタ	1-172161-9,170359-1,MTI-0002	



※三菱MR-EKCBL**M-L(21~30M)相当品
 ※中継タイプ
 ※検出器(モータ)との接続には検出器側ケーブル(DSVEN-J3JA1もしくはA2)が必要です
 ※本ケーブルは4線式の配線になります
 各サーボアンプ技術資料集に従いパラメータで“4線式”を選択してください
 設定を間違えると[AL.16]が発生します

注意: 本図面に記載されている情報は予告なく変更される場合があります

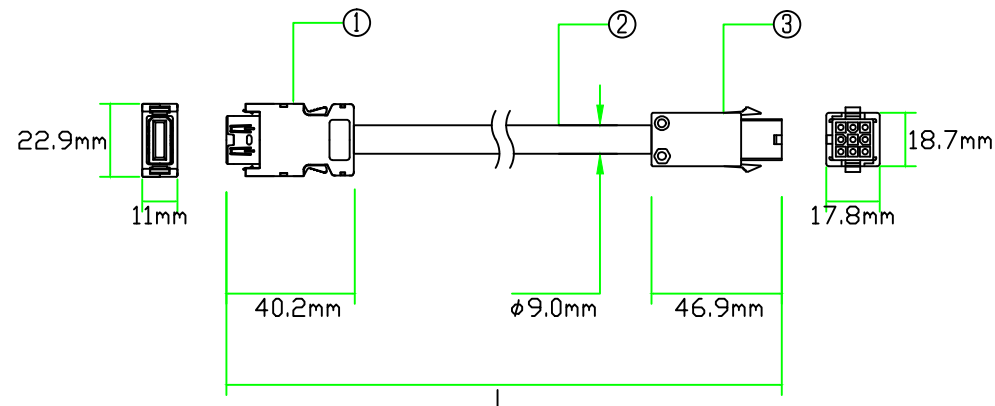
製品全長Lに対する公差		ダイヤトレンド株式会社	型式	DSVEN-J3EK-*** (21~30M)
製品全長	公差		図番	07121503
10m未満	+100mm		日付	14/02/06
10m以上	+全長の3%			



対応モータ

J4用: HG-KR053(B),HG-KR13(B),HG-KR23(B),HG-KR43(B),HG-KR73(B)
 HG-MR053(B),HG-MR13(B),HG-MR23(B),HG-MR43(B),HG-MR73(B)
 J3用: HF-KP053(B),HF-KP13(B),HF-KP23(B),HF-KP43(B),HF-KP73(B)
 HF-MP053(B),HF-MP13(B),HF-MP23(B),HF-MP43(B),HF-MP73(B)
 JN用: HF-KN053(B),HF-KN13(B),HF-KN23(B),HF-KN43(B)

品名	仕様	メーカー
①コネクタ	36210-0100PL,36310-3200-008	3M
②ケーブル	20276 VSP AWG24×12P	
③コネクタ	1-172161-9,170359-1,MTI-0002	



※三菱MR-EKCBL**M-L(31~50M)相当品
 ※中継タイプ
 ※検出器(モータ)との接続には検出器側ケーブル(DSVEN-J3JA1もしくはA2)が必要です
 ※本ケーブルは4線式の配線になります
 各サーボアンプ技術資料集に従いパラメータで“4線式”を選択してください
 設定を間違えると[AL.16]が発生します

注意: 本図面に記載されている情報は予告なく変更される場合があります

製品全長Lに対する公差		ダイヤトレンド株式会社	型式	DSVEN-J3EK-*** (31~50M)
製品全長	公差		図番	13052001
10m未満	+100mm		日付	14/04/14
10m以上	+全長の3%			