

UNMANAGED INDUSTRIAL ETHERNET SWITCH 工業用アンマネジド・イーサネットスイッチ

SL/SLX-5ES 及び SL/SLX-8/9ES は、5 又は 8/9 ポートを備えた工業用イーサネットスイッチです。リアルタイム且つデータミニスティック機能など最新技術を採用しています。頑丈な設計、優れた信頼性を提供します。ユーザは設定不要です、電源を入れますと直ぐに使用できます。

SIXNET のスイッチは取扱容易かつ長年に亘る信頼できるシステムを提供しています。

特 徴

- DIN レール取り付け形、スリム設計
- 高い性能技術
- 過酷な環境での使用を可能にする設計
- プラグアンドプレイ採用による時間節約
- リアルタイムイーサネット性能
- 高速スイッチング
- 優れたルーティングによりメッセージ衝突回避
- いかなるシステムにも適合
- プラグアンドプレイ
- 通信スピードとデュプレックスの自動検出
- 自動 MDI/MDIX-CROSSOVER によりストレート又はクロスケーブルの両方使用可能
- クロス信号の自動極性変更機能

トラブルフリー動作

- 高信頼 1,000,000 + 時間 MTBF (平均故障間隔)
- 冗長化電源入力端子と電気スパイクサージ保護設計
- DIN レール又は平面取り付け可能
- UL/CSA (CUL)、CE 及び危険場所 ZONE-2 と船級品質
- 使用温度範囲、- 40 から + 85°C 対応
(SLX モデルのみ)



Sixnet Knows Industrial

SIXNET 社 (アメリカ) は過去 30 年間以上に亘り工業用 RTU (Remote Terminal Unit) を設計製作し、この蓄積された経験技術を生かし耐環境性に強いイーサネットスイッチを市場に提供しています。この確かな技術と信頼を皆様に提供、一般商業用スイッチで発生するトラブルから解放されます。



UNMANAGED INDUSTRIAL ETHERNET SWITCH

工業用アンマネジド・イーサネットスイッチ

PRODUCT DATA SHEET

SL/SLX-5/8/9ES-1/2/3

ref.100303

イーサネット性能

- アンマネジド形、5、8 又は 9 イーサネットポート
- ストアアンドフォワード、ワイヤ速度切り替え
- 自動アドレス学習、エージング及びマイグレーション (移行)
- フロー制御付全二重通信 (衝突回避)
- 全て IEEE802.3 イーサネットプロトコル対応
- 1024 MAC アドレス対応
- メモリバンド幅 3.2Gbps
- 公称遅延時間 (負荷による)
 - @ 100Mbps: 5 μ s + frame 時間
 - @ 10Mbps: 16 μ s + frame 時間
- イーサネット絶縁 1500Vrms 1 分

イーサネットポート

- シールド RJ45 ポート、10/100BASE-TX
- 自動ネゴシエーション、10 又は 100Mbps
- 自動 MDI/MDIX クロスオーバ
- 自動極性補正、+・- 信号のクロス配線
- 光ファイバポート速度、100BASE-FX (100Mbps)
- 光ファイバ全二重機能 (FULL-DUPLEX)
- マルチモード: 4km, 50 or 62.5/125 μ m (SC 又は ST コネクタ)
- シングルモード: 20km, 9 or 10/125 μ m (SC 又は ST コネクタ)
- 40km (long haul) 以上はご相談ください。

適合イーサネット規格

IEEE802.3; 802.3u; 802.3x

電源入力

- 電源電圧: 10-30VDC
- 冗長化電源入力端子
- 入力電力 (定格、全てのポートにて 100Mbps 動作)
 - 2.0 W (5 ポート; 光ファイバなし)
 - 3.0 W (5 ポート; 光ファイバ一つ)
 - 4.0 W (8 ポート; 光ファイバなし)
 - 5.0 W (9 ポート; 光ファイバ一つ)
- 過渡サージ保護: 15,000 W ピーク
- スパイク保護: 5,000 W (10 μ s, 10 回)

環境仕様

- SL 型式: -40 ~ +60 $^{\circ}$ C
- SLX 型式: -40 ~ +85 $^{\circ}$ C (コールドスタート @ -40 $^{\circ}$ C)
- 保存温度: -40 ~ +85 $^{\circ}$ C
- 湿度 (結露しないこと): 5 ~ 95RH (相対)
- 振動と衝撃: IEC60068-2-6 準拠

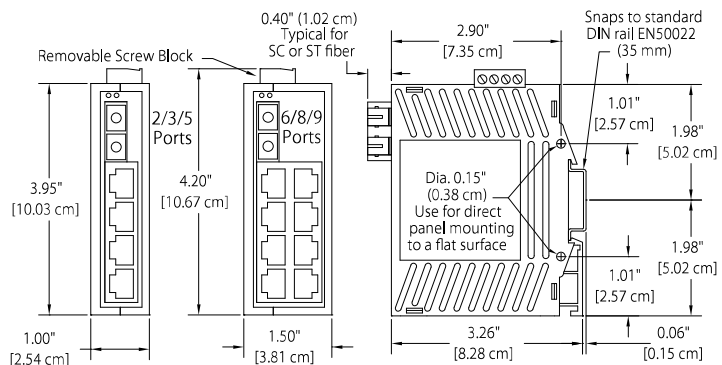
適合規格

- 電気安全: UL508/CSA C22.2/14, EN61010, CE
- EMC-FCC part15, ICES-003, EN55022, EN61000-6, CE
- 危険場所: UL1604/CSA C22.2/213 (CLASS I, DIV 2) + EN60079-15 (ZONE 2, CATEGORY 3), CE (ATEX)
- 船級規格: ABS
- 視覚安全 (光ファイバ型式) -IEC60825-1, CALSS 1; FDA21 CFR 1040.10 & 1040.11

機械仕様

- DIN レール又は平面取り付け
- 保護等級: IP30
- 収納容器: UL94V0 LEXAN (SL) 又は アルミ (SLX)
- 重さ:
 - 110g-SL-5ES; 170g-SLX-5ES, SL-8/9ES; 230g-SLX-8/9ES
- 外形寸法: 下図参照

*全ての仕様は予告なく変更あり、最新仕様は問合わせください。



ご注文方法

SLX-5ES-1	5 X RJ45 : 10/100Mbps ポート
SLX-5ES-2SC	4 X RJ45 ポートと 1mm 光ファイバ SC コネクタ, 4 km
SLX-5ES-2ST	4 X RJ45 ポートと 1mm 光ファイバ ST コネクタ, 4 km
SLX-5ES-3SC	4 X RJ45 ポートと 1sm 光ファイバ SC コネクタ, 20km
SLX-5ES-3ST	4 X RJ45 ポートと 1sm 光ファイバ ST コネクタ, 20km
SLX-6ES-4/5	光ファイバ 2つ、別カタログ参照
SLX-8ES-1	8 X RJ45 : 10/100Mbps ポート
SLX-8ES-6/7	光ファイバ 3つ、別カタログ参照
SLX-9ES-2SC	8 X RJ45 ポートと 1mm 光ファイバ SC コネクタ, 4 km
SLX-9ES-2ST	8 X RJ45 ポートと 1mm 光ファイバ ST コネクタ, 4 km
SLX-9ES-3SC	8 X RJ45 ポートと 1sm 光ファイバ SC コネクタ, 20km
SLX-9ES-3ST	8 X RJ45 ポートと 1sm 光ファイバ SC コネクタ, 20km
SL-	この型式は Lexan 容器使用と温度制限あり
ET-PS-024-02	2A, AC-24VDC 電源ユニット
ZB24550	二重化ポート、イーサネット用避雷器 (アレスタ)

6PORT UNMANAGED INDUSTRIAL ETHERNET SWITCH 6ポート工業用アンマネジド・イーサネットスイッチ

SL/SLX-6ES-4/5 は 2つの光ファイバポートを備えた 6ポート工業用イーサネットスイッチです。リアルタイム且つデータミニステック機能など最新技術を採用しています。頑丈な設計、優れた信頼性を提供します。ユーザによる設定不要です、電源を入れますと直ぐに使用できます。SIXNETのスイッチは取扱容易で長年に亘り信頼できるシステムを提供しています。

特 徴

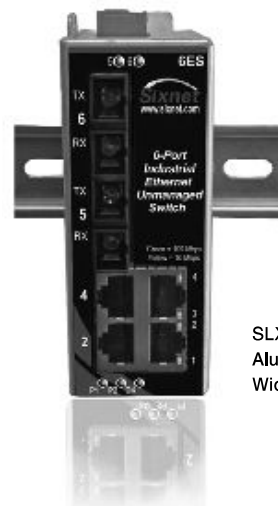
- 4つのファースト RJ-45 とノイズの心配がない 2つの光ファイバポート搭載
- DIN レール取り付け形、スリム設計
- 高い性能技術
- 過酷な環境での使用を可能にする設計
- プラグアンドプレイ採用による時間節約

リアルタイムイーサネット性能

- 高速スイッチング
- 優れたルーティングによりメッセージ衝突回避
- いかなるシステムにも適合
- プラグアンドプレイ

トラブルフリー動作

- 高信頼 1,000,000+ 時間 MTBF (平均故障間隔)
- 冗長化電源入力端子と電気スパイクサージ保護設計
- DIN レール又は平面取り付け可能
- UL/CSA (CUL) ,CE 及び危険場所 ZONE-2 と船級品質
- 使用温度範囲、- 40 から + 85℃対応 (SLX モデルのみ)
- 自己診断・警報出力端子付



SLX-6ES-4/5
Aluminum Case
Wide Temperature

Sixnet Knows Industrial

SIXNET 社 (アメリカ) は過去 30 年間以上に亘り工業用 RTU (Remote Terminal Unit) を設計製作し、この蓄積された経験技術を生かし耐環境性に強いイーサネットスイッチを市場に提供しています。この確かな技術と信頼を皆様に提供、一般商業用スイッチで発生するトラブルから解放されます。



SL-6ES-4/5
Lexan Case
Standard Temperature

6 PORT UNMANAGED INDUSTRIAL ETHERNET SWITCH

6ポート工業用アンマネジド・イーサネットスイッチ

PRODUCT DATA SHEET

SLX-6ES-4/5

ref.100303

イーサネット性能

- 4つのファーストと2つの光ファイバポート搭載
- ストアアンドフォワード、ワイヤ速度切り替え
- 全て IEEE802.3 イーサネットプロトコル対応
- RJ-45 ポート (シールド付): 10/100BASE-TX
- 自動ネゴシエーション、10 又は 100Mbps
- 自動 MDI/MDIX クロスオーバ
- RJ-45 ポート自動極性補正、+・-信号のクロス配線
- 光ファイバ対応はポート 5 と 6、速度は 100Mbps
- マルチモード: 4km, 1310nm, 50-62.5/125 μ m (SC 又は ST コネクタ)
シングルモード: 20km, 1310nm, 9-10/125 μ m (SC 又は ST コネクタ)
ロングホール: 最大 120km, 1550nm, 9-10/125 μ m
- 1024 MAC アドレス対応
- メモリバンド幅 3.2Gbps
- 公称遅延時間 (負荷による)
@ 100Mbps: 5 μ s + frame 時間
@ 10Mbps: 16 μ s + frame 時間
- イーサネット絶縁 1500Vrms 1 分
- フロー制御付全二重通信

適合イーサネット規格

- IEEE802.3 (10Mbps); IEEE802.3u (ファースト 100Mbps)
- IEEE802.3x (フロー制御付全二重通信)
- 電源入力
- 電源電圧: 10-30VDC
- 冗長化電源入力端子、逆極性保護
- 入力電力 (定格、全てのポートにて動作) 5.0W (-4/5 model と 2つ光ファイバ)
- 過渡サージ保護: 15,000 W ピーク
- スパイク保護: 5,000 W (10 μ s、10 回)

環境仕様

- 使用温度範囲:
SL-: -40 ~ +60 $^{\circ}$ C
SLX-: -40 ~ +85 $^{\circ}$ C (コールドスタート @ -40 $^{\circ}$ C)
- 保存温度: -40 ~ +85 $^{\circ}$ C
- 湿度 (結露しないこと): 5 ~ 95RH (相対)
- 振動と衝撃: IEC60068-2-6, -27, -32 準拠

警報出力

- 電源と運転状態表示
- スイッチ入力電圧と同じ電圧
- 最大消費電流、0.5A

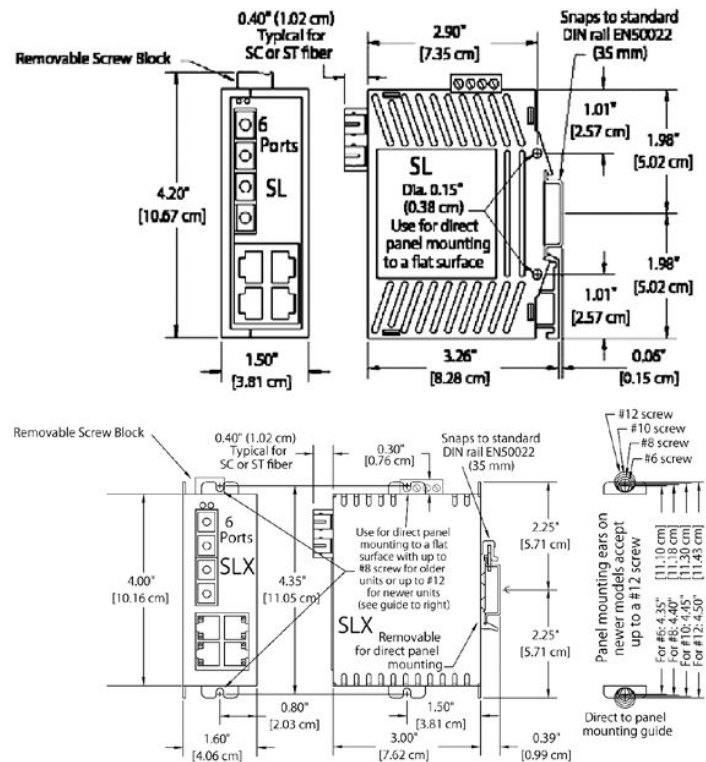
適合規格

- 電気安全: UL508/CSA C22.2/14, EN61010, CE
- EMC-FCC part15, ICES-003, EN55022, EN61000-6, CE
- 危険場所: UL1604/CSA C22.2/213 (CLASS I, DIV 2) + EN60079-15 (ZONE 2, CATEGORY 3), CE (ATEX)
- 船級規格: ABS; RoHS と WEEE 適合

機械仕様

- DIN レール又は平面取り付け
- 保護等級: IP30
- 収納容器: UL94VO LEXAN (SL) 又は アルミ (SLX)
- 重さ:
110g - SL-; 170g; 230g -SLX-
- 外形寸法: 下図参照

*全ての仕様は予告なく変更あり、最新仕様は問合わせください。



ご注文方法

SLX-6ES-4SC	4 X RJ45 ポートと 2つマルチモード SC コネクタ, 4km
SLX-6ES-4ST	4 X RJ45 ポートと 2つマルチモード ST コネクタ, 4km
SLX-6ES-5SC	4 X RJ45 ポートと 2つシングルモード SC コネクタ, 20km
SLX-6ES-5ST	4 X RJ45 ポートと 2つシングルモード ST コネクタ, 20km
SLX-6ES-5SCL	4 X RJ45 ポートと 2つシングルモード SC コネクタ, 40km
SLX-6ES-5STL	4 X RJ45 ポートと 2つシングルモード SC コネクタ, 40km
SL-	この型式は Lexan 容器使用と温度制限あり
ET-PS-024-02	2A, AC-24VDC 電源ユニット
ZB24550	2重化ポート、10/100 イーサネット用避雷器 (アレスタ)

【記】 120km までの光ファイバトランシーバはご相談ください。

8 Port UNMANAGED INDUSTRIAL ETHERNET SWITCH 8ポート工業用アンマネジド・イーサネットスイッチ

SLX-8ES-6/7 は、3つの光ファイバポートを含む8ポート工業用アンマネジド・スイッチです。頑丈な設計、優れた信頼性を提供します。ユーザによる設定不要です、電源を入れますと直ぐに使用できます。SIXNET のスイッチは取扱容易かつ長年に亘る信頼できるシステムを提供しています。

特 徴

- 100Mbps の光ファイバポート、3つ搭載、最大 120km
- DIN レール取付形、スリム設計
- 高性能設計
- 過酷な環境での使用を可能にする設計
- プラグアンドプレイ採用による時間節約

リアルタイムイーサネット性能

- 優れたルーティングによりメッセージ衝突回避
- 10/100Mbps イーサネットシステムに最適

プラグアンドプレイ

- 通信スピードとデュプレックス通信の自動検出
- 自動 MDI/MDIX-CROSSOVER によりストレート又はクロスケーブルの両方使用可能
- クロス信号の自動極性変更機能

トラブルフリー動作

- 高信頼 1,000,000+ 時間 MTBF (平均故障間隔)
- 冗長化電源入力端子と電気スパイクサージ保護設計
- DIN レール又は平面取り付け可能
- UL/CSA (CUL) ,CE 及び危険場所 ZONE-2 と船級品質
- 使用温度範囲、-40 から +85℃対応



Sixnet Knows Industrial

SIXNET 社 (アメリカ) は過去 30 年間以上に亘り工業用 RTU (Remote Terminal Unit) を設計製作し、この蓄積された経験技術を生かし耐環境性に強いイーサネットスイッチを市場に提供しています。この確かな技術と信頼を皆様に提供、一般商業用スイッチで発生するトラブルから解放されます。

8 Port UNMANAGED INDUSTRIAL ETHERNET SWITCH

8ポート工業用アンマネジド・イーサネットスイッチ

PRODUCT DATA SHEET

SLX-8ES-6/7

ref.100303

イーサネット性能

- アンマネジド形、8イーサネットポート
- ストアアンドフォワード、ワイヤ速度切り替え
- 全て IEEE802.3 イーサネットプロトコル対応
- 1024 MAC アドレス対応
- メモリバンド幅 3.2Gbps
- 公称遅延時間（負荷による）
 - @ 100Mbps: 5 μ s+frame 時間
 - @ 10Mbps: 16 μ s+frame 時間
- イーサネット絶縁 1500Vrms 1分

イーサネットポート

- シールド付 RJ45 ポート、10/100BASE-TX
- 自動ネゴシエーション、10 又は 100Mbps
- 自動 MDI/MDIX クロスオーバ
- 自動極性補正、+・-信号のクロス配線
- 光ファイバポート速度、100BASE-FX (100Mbps)
- 光ファイバ全二重機能 (FULL-DUPLEX)
- マルチモード：4km, 50 or 62.5/125 μ m (SC 又は ST コネクタ)
- シングルモード：20km, 9 or 10/125 μ m (SC 又は ST コネクタ)
- 40km (long haul) 以上はご相談ください。

適合イーサネット規格

IEEE802.3; 802.3u; 802.3x

電源入力

- 電源電圧：10-30VDC
- 冗長化電源入力端子
- 消費電力：8.0W (定格、全てのポートにて 100Mbps 動作時)
- 過渡サージ保護：15,000 W ピーク
- スパイク保護：5,000 W (10 μ s、10 回)

環境仕様

- 使用温度範囲：-40 ~ +85 $^{\circ}$ C
- コールドスタート：@-40 $^{\circ}$ C
- 保存温度：-40 ~ +85 $^{\circ}$ C
- 湿度（結露しないこと）：5 ~ 95RH（相対）
- 振動と衝撃：IEC60068-2-6 準拠

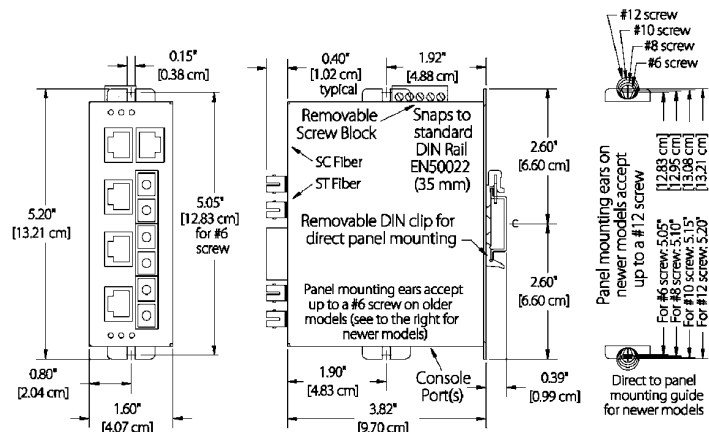
適合規格

- 電気安全：UL508/CSA C22.2/14, EN61010, CE
- EMC-FCC part15, ICES-003, EN55022, EN61000-6, CE
- 危険場所：UL1604/CSA C22.2/213 (CLASS I, DIV 2) + EN60079-15 (ZONE 2, CATEGORY 3), CE (ATEX)
- 船級規格：ABS
- 視覚安全（光ファイバ型式）-IEC60825-1, CALSS 1; FDA21 CFR 1040.10 & 1040.11

機械仕様

- DIN レール又は平面取り付け
- 保護等級：IP30
- 収納容器：アルミ
- 重さ：310g
- 外形寸法：下図参照

*全ての仕様は予告なく変更あり、最新仕様は問合わせください。



ご注文方法

SLX-8ES-6SC	4 X RJ45 ポートと 3 X 光ファイバ SC コネクタ、マルチモード
SLX-8ES-6ST	4 X RJ45 ポートと 3 X 光ファイバ ST コネクタ、マルチモード
SLX-8ES-7SC	4 X RJ45 ポートと 3 X 光ファイバ SC コネクタ、シングルモード
SLX-8ES-7ST	4 X RJ45 ポートと 3 X 光ファイバ ST コネクタ、シングルモード
ET-PS-024-02	2A, AC-24VDC 電源ユニット
ZB24550	二重化ポート、イーサネット用避雷器 (アレスタ)