

5 PORT INDUSTRIAL PoE ETHERNET SWITCH (EtherBus)

5ポート工業用 PoE イーサネットスイッチ

EB-5ES-PSEは5つのポートを備え、其のうち4つには PoE 出力を採用した工業用イーサネットスイッチです。48VDC 電源を接続しますと PoE ラインに電源を供給できます。4つの PoE ポートは PoE 対応、又は PoE 対応でない一般的なイーサネットスイッチかを自動的に判別します。または、10-30VDC 電源に接続しますと5ポートを備えた一般的なイーサネットスイッチとして使用できます。後日必要な場合に PoE に切り替えます。頑丈な設計、優れた信頼性を提供します。

特 徴

- 4つの完全 IEEE 準拠 PoE ポート
- スリム設計、DIN レール取り付け
- プラグアンドプレイ採用による時間節約
- リアルタイムイーサネット性能
- 工業環境設計、あらゆる用途に

リアルタイムネットワーク動作

- 高性能メッセージのルーティング、データの衝突回避
- 全ての IEEE802.3 プロトコル対応

プラグアンドプレイ機能

- 速度と全2重通信など自動検出
- MDI/MDIX クロスオーバーと極性の自動検出機能
- 自動 PoE 電力管理機能

トラブルフリー動作

- 冗長化電源入力端子と電気スパイクサージ保護設計
- DIN レール又は平面取り付け可能
- UL/CSA(CUL),CE, 危険場所等級 ZONE-2 及び船級準拠
- 使用温度範囲、-40 から +75°C



ネットワーク機能

- ストアフォワード通信スイッチング、遅れなし
- 自動アドレス学習機能、エイジング及びデータ移動
- フロー制御を備えた全二重通信、データ衝突防止
- 自動クロスオーバー (MDI/MDIX) と自動極性検出

ETHERBUS® は工業用フィールドバスソリューションです。真のフィールドバスのように、ETHERBUS® は同じケーブルに通信と電源ラインを備えた開放されたイーサネット通信を提供します。システム配線の簡易化、保守時間の削減及び設備費用を低減します。ETHERBUSはイーサネット 802.3 と PoE (802.3af) に準拠。プロトコルには関係なく全てのメッセージを送受信します。ETHERBUS® は MODBUS (モドバス) TCP, PROFINET, ETHERNET/IP などに対応しています。ETHERBUS® は PoE 機器及び汎用機器でも使用でき、24VDC 電源をフィールド機器に供給できます。

イーサネット性能

- イーサネットポート、合計5つ、内4つのPoE (PSE) 提供
- アンマネジド、ストアアンドフォワード、ワイヤ速度切り替え
- 自動アドレス学習、エージング及びマイグレーション (移行)
- 全て IEEE802.3 イーサネットプロトコル対応
- 1024 MAC アドレス対応、メモリバンド幅 3.2Gbps
- イーサネット絶縁 1500Vrms 1分

イーサネットポート

- シールド RJ45 ポート、10/100BASE-TX
 - 自動ネゴシエーション、10 又は 100Mbps
 - 自動 MDI/MDIX クロスオーバ
 - 自動極性補正、+・-信号のクロス配線
 - イーサネットポート絶縁、1500V rms, 1分間
 - 光ファイバポート速度、100BASE-FX (100Mbps)
 - 光ファイバ全二重通信 (FULL-DUPLEX)
 - 光ファイバポート波長、1300nm (その他も提供)
 - マルチモード：4km, 50 or 62.5/125 μ m (SC 又は ST コネクタ)
 - シングルモード：20km, 9 or 10/125 μ m (SC 又は ST コネクタ)
 - 公称遅延時間 (負荷による)
@ 100Mbps: 5 μ s + frame 時間
- * 40km (long haul) 以上はご相談ください。

適合イーサネット規格

| | |
|--------------|---------------------|
| IEEE802.3af: | Power over Ethernet |
| IEEE802.3: | 10Mbps Ethernet |
| IEEE802.3u: | 100Mbps Ethernet |
| IEEE802.3x: | フロー制御、全二重通信 |

電源入力と PoE 出力

- 電源電圧：
 - 10-30VDC (PoE 出力なしの場合)
 - 45-56VDC (PoE 出力使用の場合)
- 入力電力 (定格、全てのポートにて 100Mbps 動作時)
 - 2.0 W (5 ポート +PoE 付; 光ファイバなし)
 - 3.0 W (5 ポート +PoE 付; 光ファイバ一つ使用)
- PoE ポート当たり消費電力： 15.4W
- PoE 割り当て RJ45 ピン配列：TX/V- (3, 6); RX/V+ (1, 2)
- PoE 動作：自動電力管理
- PoE 遮断モード：DC 遮断
- PoE 自動検出：IEEE802.3af 準拠
- PoE 保護：過熱防止、過電流防止、過電圧及び過渡電圧保護
- 過渡サージ保護：15,000 W ピーク
- スパイク保護： 5,000 W (10 μ s, 10回)

環境仕様

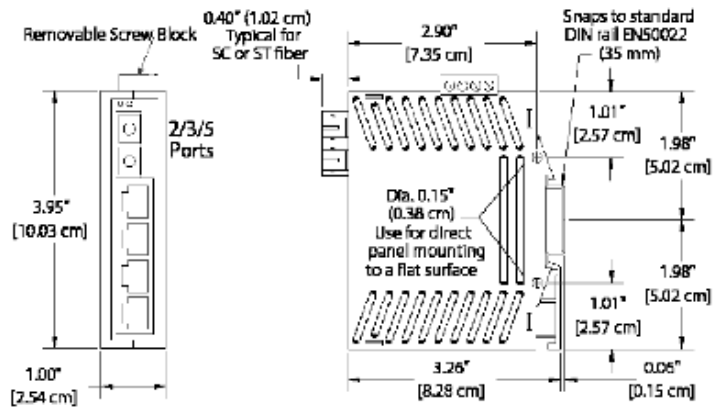
- 使用温度：- 40 ~ + 75°C (コールドスタート@ - 40°C)
- 保存温度：- 40 ~ + 85°C
- 湿度 (結露しないこと)： 5 ~ 95RH (相対)
- 振動と衝撃：IEC60068-2-6,-27 & -32 準拠

適合規格

- 電気安全：UL508/CSA C22.2/14, EN61010, CE
- EMI：FCC part15, ICES-003, EN61000-6-4, CE
- EMC: EN61000-6-2, CE
- 危険場所等級：UL1604/CSA C22.2/213 (CLASS I, Div.2) EN600079-15 (Zone 2, Category 3), CE (ATEX)
- 船級とオフショア規格：ABS
- 視覚安全 (光ファイバ型)：IEC60825-1, CALSS 1; FDA21 CFR 1040.10 & 1040.11

機械仕様

- DIN レール又は平面取り付け
 - 保護等級：IP30
 - 収納容器：UL94V0 LEXAN
 - 重さ：170g; 外形寸法：下図参照
- *全ての仕様は予告なく変更あり、最新仕様は問合わせください。



ご注文方法

| | |
|----------------|---|
| EB-5ES-PSE-1 | 5 X RJ45, 10/100 イーサネットポート、4つのPoEを含む |
| EB-5ES-PSE-2SC | 4つのPoEポートと一つの光ファイバ、マルチモード 最大4km, SCコネクタ |
| EB-5ES-PSE-2ST | 特注、仕様は同上 但し、STコネクタ、最大4km |
| EB-5ES-PSE-3SC | 4つのPoEポートと一つの光ファイバ、シングルモード 最大20km, SCコネクタ |
| EB-5ES-PSE-3ST | 特注、仕様は同上 但し、STコネクタ、最大20km |
| EB-PD-24V-1 | PoE未対応機器用PoEスプリッター |
| EB-PS-AC48-75 | AC-48VDC, 75W電源 |
| 【記】 | 最長120kmまで希望の方はお問い合わせください |

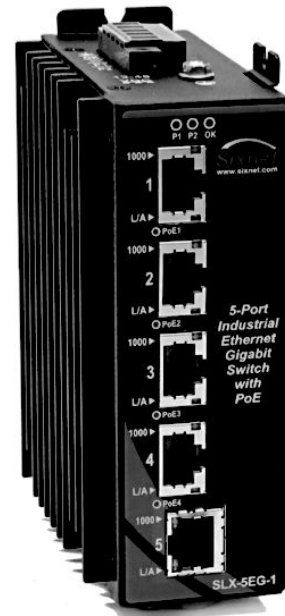
INDUSTRIAL ETHERNET GIGABIT PoE SWITCH

PoE ギガビット 5 ポート工業用イーサネットスイッチ

SLX-5EG-1は、5ポート PoE ギガビット対応の産業用イーサネットスイッチで、産業用ネットワーキング環境で信頼できる性能を発揮するように設計されています。ギガビットの運用により、高速データスループットとネットワークの効率化を実現。SLXシリーズは、動作温度範囲が広く頑丈な構造になっておりまた便利なプラグアンドプレイ機能搭載で、時間のかかるセットアップや設定は不要です。

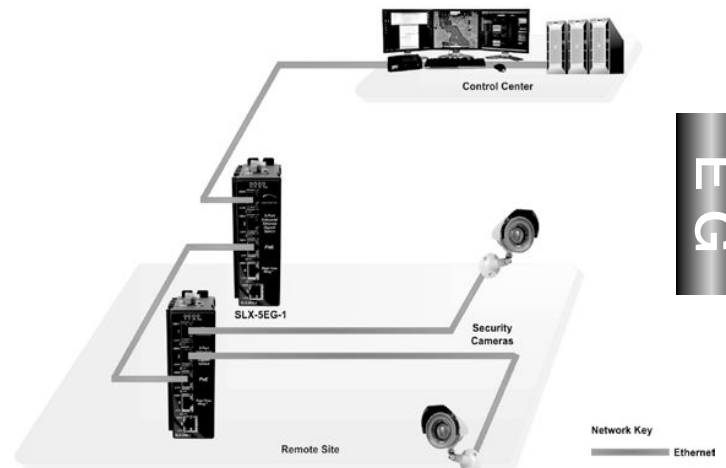
特 徴

- 5 ギガビットイーサネットポート(10/100/1000 Mbps)
- 4 PoEポートIEEE803.af 準拠
- 高性能、高信頼性
- 産業用堅牢設計
- スリムなコンパクトサイズ
- DIN レール取付及び平面取付形
- 使用温度範囲：- 40 ~ + 85℃



機能および利点

- 全ポートギガビット
- 10/100/1000 Mbps, 全二重、半二重 対応
- 自動MDI/MDIXにより、ストレートまたはクロスケーブルの両方使用可能
- 二重冗長化電源入力
- DIN レール 又は、取り付けヒンジにて設置
- MTBF (平均故障間隔) 100万時間以上の高信頼性
- 堅牢な耐食金属筐体
- 防爆規格 (海外) Class I, Div 2
およびZone 2に適合



INDUSTRIAL ETHERNET GIGBIT POE SWITCH

PoE ギガビット 5 ポート工業用 イーサネットスイッチ

PRODUCT DATA SHEET
SLX-5EG-1

Ref.8430530

イーサネット性能

- イーサネットポート、合計 5 つ、内 4 つの PoE 提供
- アンマネッジド、ストアアンドフォワード、ワイヤ速度切り替え
- 自動アドレス学習、エイジング及びマイグレーション (移行)
- IEEE802.3af イーサネットプロトコル対応
- 1024 MAC アドレス対応、メモリバンド幅 32Gbps
- イーサネット絶縁 1500Vrms 1 分

イーサネットポート

- シールド RJ45 ポート、10/100/1000BASE-TX
- 自動ネゴシエーション
- 自動 MDI/MDIX クロスオーバ
- 自動極性補正、+・- 信号のクロス配線
- イーサネットポート絶縁、1500V rms, 1 分間
- 公称遅延時間 (負荷による)
 - @ 10Mbps: 16 μ s + frame 時間
 - @ 100Mbps: 5 μ s + frame 時間
 - @ 1000Mbps: 3 μ s + frame 時間

適合イーサネット規格

| | |
|--------------|---------------------|
| IEEE802.3af: | Power over Ethernet |
| IEEE802.3: | 10Mbps Ethernet |
| IEEE802.3u: | 100Mbps Ethernet |
| IEEE802.3z: | 1000Mbps Ethernet |
| IEEE802.3x: | フロー制御、全二重通信 |

電源入力と PoE 出力

- 電源電圧:
 - 10-44VDC (PoE 出力なしの場合)
 - 45-56VDC (PoE 出力使用の場合)
- 入力電力 (定格、全てのポートにて 1000Mbps 動作時) 4.3 W
- PoE ポート当たり消費電力: 15.4W
- PoE 割り当て RJ45 ピン配列: TX/V- (3, 6); RX/V+ (1, 2)
- PoE 動作: 自動電力管理
- PoE 遮断モード: DC 遮断
- PoE 自動検出: IEEE802.3af 準拠
- PoE 保護: 過熱防止、過電流防止、過電圧及び過渡電圧保護
- 過渡サージ保護: 15,000 W ピーク
- スパイク保護: 5,000 W (10 μ s, 10 回)

環境仕様

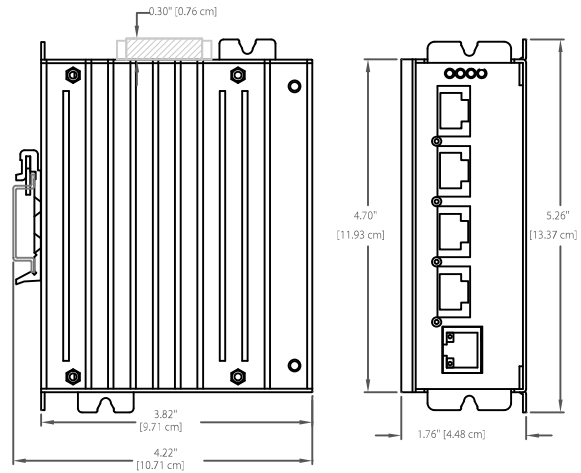
- 使用温度: -40 ~ +85°C
- 保存温度: -40 ~ +85°C
- 湿度 (結露しないこと): 5 ~ 95RH (相対)

適合規格

- 電気安全: UL508/CSA C22.2/14, EN61010, CE
- EMI: FCC part15, ICES-003, EN61000-6-4, CE
- EMC: EN61000-6-2, CE
- 危険場所等級: UL1604/CSA C22.2/213 (CLASS I, Div.2) EN600079-15 (Zone 2, Category 3), CE (ATEX)
- 船級とオフショア規格: ABS

機械仕様

- DIN レール又は平面取り付け
 - 保護等級: IP40
 - 収納容器: アルミ
 - 重さ: 430g; 外形寸法: 下図参照
- * 全ての仕様は予告なく変更あり、最新仕様は問合わせください。



ご注文方法

SLX-5EG-1 全てギガビット, RJ45×5 (内4PoE)

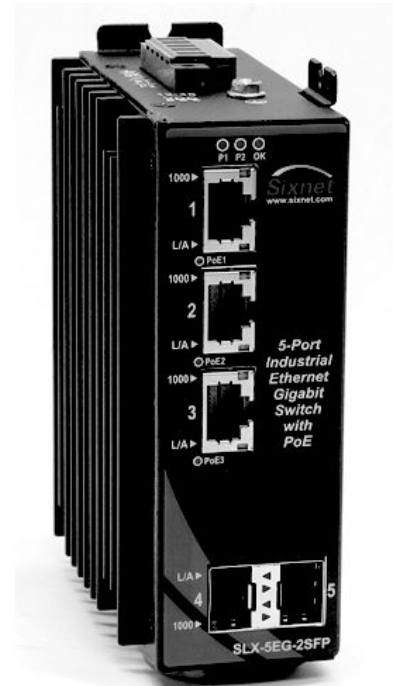
INDUSTRIAL ETHERNET GIGABIT PoE SWITCH

PoE ギガビット 5 ポート工業用イーサネットスイッチ

SLX-5EG-2SFP は、2つの光ファイバーポートを備えた5ポート PoE ギガビット対応の産業用イーサネットスイッチで、産業用ネットワーキング環境で信頼できる性能を発揮するように設計されています。ギガビットの運用により、高速データスループットとネットワークの効率化を実現。SLXシリーズは、動作温度範囲が広く頑丈な構造になっておりまた便利なプラグアンドプレイ機能搭載で、時間のかかるセットアップや設定は不要です。

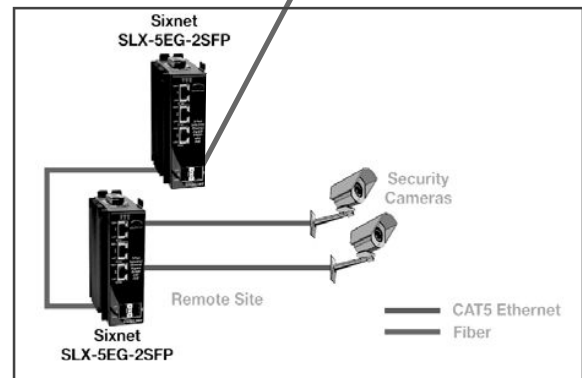
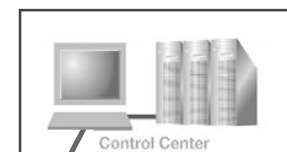
特 徴

- 3 ギガビットイーサネットポート(10/100/1000 Mbps)
- 3 PoEポートIEEE803.af 準拠
- 2つのSFP 光ファイバーポート
- 高性能、高信頼性
- 産業用堅牢設計
- スリムなコンパクトサイズ
- DIN レール取付及び平面取付形
- 使用温度範囲：- 40 ~ + 85°C



機能および利点

- 2つの光ファイバーポート + 3ギガビットポート
- 10/100/1000 Mbps, 全二重、半二重 対応
- 自動MDI/MDIXにより、ストレートまたはクロスケーブルの両方使用可能
- 二重冗長化電源入力
- DIN レール 又は、取り付けヒンジにて設置
- MTBF (平均故障間隔) 100万時間以上の高信頼性
- 堅牢な耐食金属筐体
- 防爆規格 (海外) Class I, Div 2
およびZone 2に適合



INDUSTRIAL ETHERNET GIGBIT POE SWITCH

PoE ギガビット 5 ポート工業用 イーサネットスイッチ

PRODUCT DATA SHEET

SLX-5EG-2SFP

Ref.8430530

イーサネット性能

- イーサネットポート、合計 5 つ、内3つの PoE 提供
- アンマネッジド、ストアアンドフォワード、ワイヤ速度切り替え
- 自動アドレス学習、エイジング及びマイグレーション (移行)
- IEEE802.3af イーサネットプロトコル対応
- 1024 MAC アドレス対応、メモリバンド幅 32Gbps
- イーサネット絶縁 1500Vrms 1分

イーサネットポート

- シールド RJ45 ポート、10/100/1000BASE-TX
- SFP 着脱式光ファイバーポート 2 基装着可能 LC コネクター、100/1000BASE、マルチモード/シングルモード選択
- 自動ネゴシエーション
- 自動 MDI/MDIX クロスオーバ
- 自動極性補正、+・-信号のクロス配線
- イーサネットポート絶縁、1500V rms, 1 分間
- 公称遅延時間 (負荷による)
 - @ 10Mbps: 16 μ s + frame 時間
 - @ 100Mbps: 5 μ s + frame 時間
 - @ 1000Mbps: 3 μ s + frame 時間

環境仕様

- 使用温度: -40 ~ +85°C
- 保存温度: -40 ~ +85°C
- 湿度 (結露しないこと): 5 ~ 95RH (相対)

適合規格

- 電気安全: UL508/CSA C22.2/14, EN61010, CE
- EMI: FCC part15, ICES-003, EN61000-6-4, CE
- EMC: EN61000-6-2, CE
- 危険場所等級: UL1604/CSA C22.2/213 (CLASS I, Div.2) EN600079-15 (Zone 2, Category 3), CE (ATEX)
- 船級とオフショア規格: ABS

機械仕様

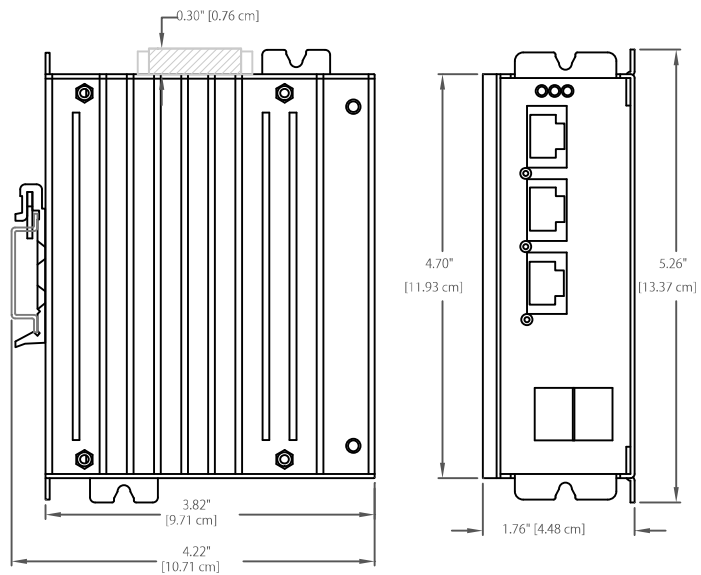
- DIN レール又は平面取り付け
 - 保護等級: IP40
 - 収納容器: アルミ
 - 重さ: 430g; 外形寸法: 下図参照
- *全ての仕様は予告なく変更あり、最新仕様は問合わせください。

適合イーサネット規格

| | |
|--------------|---------------------|
| IEEE802.3af: | Power over Ethernet |
| IEEE802.3: | 10Mbps Ethernet |
| IEEE802.3u: | 100Mbps Ethernet |
| IEEE802.3z: | 1000Mbps Ethernet |
| IEEE802.3x: | フロー制御、全二重通信 |

電源入力と PoE 出力

- 電源電圧:
 - 10-44VDC (PoE 出力なしの場合)
 - 45-56VDC (PoE 出力使用の場合)
- 入力電力 (定格、全てのポートにて 1000Mbps 動作時) 6.2 W
- PoE ポート当たり消費電力: 15.4W
- PoE 割り当て RJ45 ピン配列: TX/V- (3, 6); RX/V+ (1, 2)
- PoE 動作: 自動電力管理
- PoE 遮断モード: DC 遮断
- PoE 自動検出: IEEE802.3af 準拠
- PoE 保護: 過熱防止、過電流防止、過電圧及び過渡電圧保護
- 過渡サージ保護: 15,000 W ピーク
- スパイク保護: 5,000 W (10 μ s, 10 回)



ご注文方法

| | |
|--------------|---|
| SLX-5EG-2SFP | 全てギガビット,RJ45×3 (全PoE) とSFPポート×2 |
| 光ファイバーモジュール | SFP 光ファイバートランシーバ Fx/GxFiber-SFP モジュール搭載 |