

ユーザーズマニュアル

移動式電線収納ラック 3段キャスタースリムタイプ DWR-8006S

このたびは、移動式電線収納ラック3段キャスタースリムタイプDWR-8006Sをお買い上げいただきありがとうございます。
本製品を正しく安全にご使用いただくため、ご使用前に本書をよくお読みください。

使用上のご注意

■ 設置について

❗ 床面のしっかりした水平な場所に設置する

転倒、破損してケガの原因になります

❗ 高温多湿等、極端な環境下での使用を避ける

サビや変色、変形の原因になります

❗ 設置後、地震等に備えて転倒・落下防止処置をする

転倒、落下、破損してケガの原因になります

■ 使用方法について

❗ 最大均等積載重量より重いものは絶対に載せない

変形、転倒、破損してケガの原因になります

❗ 積載後の重心を本製品中央よりできる限り下側にして使用する

転倒、落下、破損してケガの原因になります

❗ 片側だけに荷重がかたよらないように使用する

変形、転倒、破損してケガの原因になります

❗ 回転部や可動部の隙間に手等を入れない

ケガの原因になります

❗ キャスターのストッパーは必ずロックする

ケガの原因になります

❗ 無理な力で電線を引っ張らない

転倒の原因になります

❗ 電線ドラムはフォークリフトで設置する

落下してケガの原因になります

❗ 本製品には絶対に乗らない

転倒、落下、破損してケガの原因になります

❗ 本来の用途以外には使用しない

転倒、落下、破損してケガの原因になります

❗ 分解や改造は絶対にしない

転倒、落下、破損してケガの原因になります

■ お手入れについて

❗ シンナー、ベンジン等の「溶剤」は使用しない

変質、変色する原因になります

❗ ボルトの緩みがある場合は増し締めを行う

転倒、落下、破損してケガの原因になります

❗ 異常があるまま使用しない

転倒、落下、破損してケガの原因になります

★本製品の仕様、部品、デザイン、マニュアルの内容は予告なしに変更することがありますのでご了承ください。
★このマニュアルに記載された仕様等は2024年4月現在のものです。

■ 仕様

- 最大均等積載重量：約800kg（上段：Max100kg、中段・下段：Max150kg） ※1
- 自重：約170kg
- 外形寸法（W×D×H）：800mm×1450mm×2400mm ※2
- 柱の内寸：690mm
- 塗装色：赤
- 材質：鉄
- 収納可能な電線ドラムL5-5のみの場合：6個 L3-3のみの場合：8個

※1：電線ドラムは最大150kgまで対応可能です。

ただし、最大均等積載重量が800kgを超えない範囲で、一方向に荷重が偏らないように均等にドラムを配置してご使用ください。L3-3の電線ドラムを8個収納する場合は、1個あたり100kgまでとなります。

※2：電線ドラムを収納した場合、H：2400mm以上とすることがあります。

■ 構成パーツリスト

- | | |
|------------------|----------------------|
| ①側面部品 × 2 | ⑥ストッパー付きキャスター × 4 |
| ②接合部品（天井部） × 1 | ⑦キャスター × 2 |
| ③接合部品（中間部） × 2 | ⑧六角ボルト（M8 × 20） × 68 |
| ④接合部品（下部） × 2 | ⑨丸型鉄パイプ（内側） × 8 |
| ⑤接合部品（下部中央部） × 1 | ⑩丸型鉄パイプ（外側） × 8 |

■ 電線ドラム設置手順

1. 図1のように、⑩丸型鉄パイプ（外側）に⑨丸型鉄パイプ（内側）を通してから電線ドラムの軸穴へ通します。
2. 図2のように、⑨丸型鉄パイプ（内側）を①側面部品へ取り付けます。

注意：図3のように、設置順序は1→6と重い順に電線ドラムを設置してください。
積載後の重心は本製品中央よりできる限り下側にしてください。
ドラムの収納や取り出しにはフォークリフト等をお使いください。

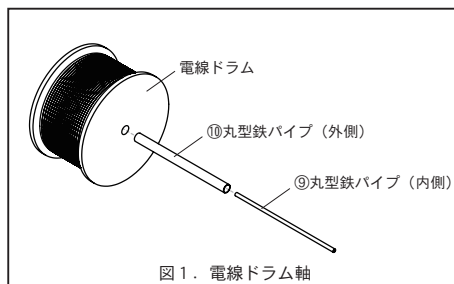


図1. 電線ドラム軸

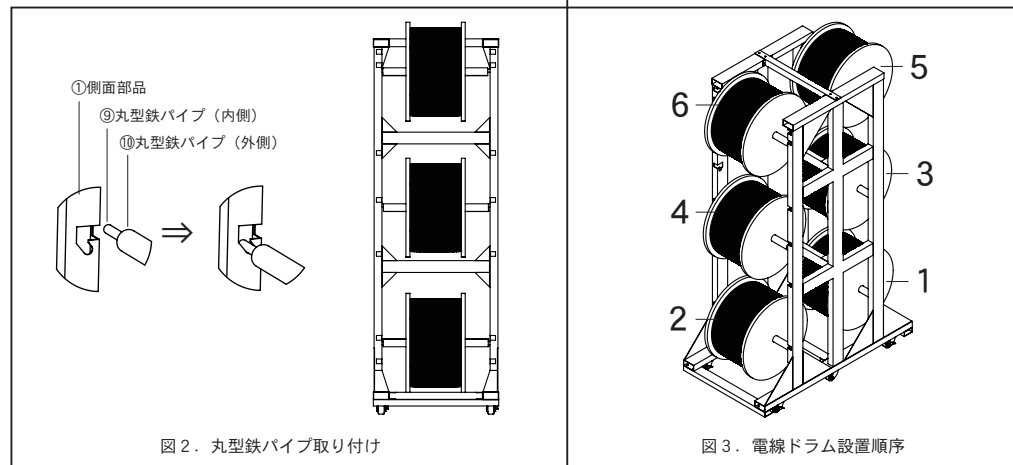


図2. 丸型鉄パイプ取り付け

図3. 電線ドラム設置順序

■ 保証規定

- ①保証期間は弊社から出荷して12ヵ月とします。
- ②保証期間内に正常なご使用状態で万一破損が生じた場合には、パーツを無償で出荷いたします。
出張修理の場合は、有償となりますのでご了承ください。
- ③弊社はいかなる場合もお客様の逸失利益、特別な事情から生じた損害及び第三者からお客様に対してなされた損害賠償請求に基づく損害について一切責任を負いません。
- ④本保証内容は日本国内においてのみ有効です。海外での保守サービス及びサポートは行っておりません。



ダイヤトレンド株式会社

〒530-0011 大阪市北区大深町3-1 グランフロント大阪タワーB 28F
商品購入に関するお問い合わせ 大阪 (06) 7777-9339 / 東京 (03) 4589-8002
技術に関するお問い合わせ 大阪 (06) 7777-9444 / 東京 (03) 4589-8001
e-mail info@diatrend.com