

Industrial Ethernet Switching Hub

ユーザーズマニュアル

マルチギガビットタイプ4ポート DEH-GTZ4R2



Diatrend Corp.®

Man.No.24040201

このたびは、産業用イーサネットスイッチングハブ DEH-GTZ4R2 をお買い上げいただきまことにありがとうございます。
本製品を正しく安全にご使用いただくため、ご使用前に本書をよくお読みください。

本書は「DEH-GTZ4R2」のユーザーズマニュアルです。

★本製品の仕様、デザイン、マニュアルの内容は予告なしに変更することがありますのでご了承ください。★このマニュアルに記載された仕様等は2024年4月現在のものです★Diatrendはダイヤトレンド株式会社の登録商標です。★その他の記載された社名及び製品名は、各社の商標または登録商標です。★本製品は日本国内仕様であり、弊社では海外での保守サービス及び技術サポートは行っておりません。

最新情報については弊社ホームページをご覧ください。
製品情報も提供しております。

お寄せいただく質問の中で多いものを「よくあるご質問FAQ」として掲載しておりますのでご利用ください。(「TOP」→「お問い合わせ・サポート」)
<https://www.diatrend.com/toiawase3.htm>

■ダイヤトレンドホームページ

www.diatrend.com



ダイヤトレンド株式会社

〒530-0011 大阪市北区大深町3-1 グランフロント大阪タワーB 28F

商品購入に関するお問い合わせ

大阪 (06) 7777-9339

東京 (03) 4589-8002

技術に関するお問い合わせ

大阪 (06) 7777-9444

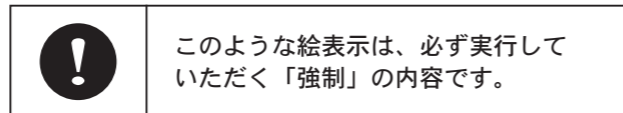
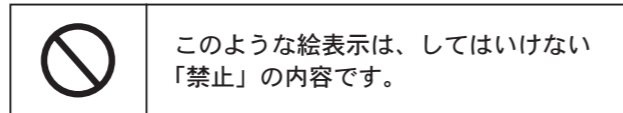
東京 (03) 4589-8001

e-mail info@diatrend.com

安全に関するご注意

お使いになる人や他の人への危害・財産への損害を未然に防止するため、必ずお守りいただくことを、次のように説明しています。
ご使用の際は必ずお守りください。

- お守りいただく内容の種類を次の絵表示で区分し説明しています。



危険 この表示の欄は「死亡または重傷等を負う危険が切迫して生じることが想定される」内容です。

- ！ パソコンや周辺機器の指示する警告、注意を厳守する
動作不良の原因になります。

- ⊘ 分解、改造、直接半田付けしない
発熱・発火・破裂のおそれがあります。

警告 この表示の欄は「死亡または重傷等を負う可能性が想定される」内容です。

- ⊘ 本体に水等をかけたり、濡れた手で触れたりしない
感電のおそれがあります。

注意 この表示の欄は「傷害を負う可能性または物的損害のみが発生する可能性が想定される」内容です。

- ⊘ 強い衝撃を与えない
本製品は精密電子機器ですので故障の原因になります。

- ！ 煙が出たり、変なにおいがするときは電源を抜く
火災の原因になります。お買い上げ販売店または弊社に修理を依頼してください。

- ！ 取り付け、取り外し時は電源を切ってから行う
感電や故障の原因になります。

概要

DEH-GTZ4R2は、マルチギガビットタイプの産業用イーサネットスイッチングハブです。
10Base-T/100Base-TX/1000Base-T/2.5GBase-T 対応のイーサネットポートが4ポート、1000Base-X/10GBase-R 対応の SFP ポートが2ポート搭載されています。
従来の1Gbpsに比べ、2.5倍速い2.5Gbpsのデータ転送速度を誇ります。さらに、光のポートは10倍速い10Gbpsに達し、高速かつ高性能なネットワークを構築するために最適です。(※1)
SFPポートは電気信号を光信号に変換し、ノイズに強く安定した通信を実現します。LANケーブルでは伝送できない100m以上(最長40km)の接続が可能です。(※2)
SFPポートが2ポート搭載されているため光中継器としても使用できます。電源はDC12～36Vの冗長入力となり、システムの信頼性を高めます。動作温度範囲は-40～75℃と広域であるため、過酷な産業環境下でも使用できます。
スイッチングハブと光メディアコンバータが1台にまとめられ省スペース化に貢献します。

特長

- 2.5ギガビットイーサネットポート：4ポート
- 10ギガビットSFP+ポート：2ポート
- SFP+ポートを搭載しているため、有線LANを光信号に変換し、ノイズに強く安定した通信を実現
- 10ギガビットSFP+ポートが2個搭載されているため中継としても使用可能
- 最大12kBまでのジャンプフレーム機能搭載
- Auto MDI/MDI-X機能により、ストレート・クロスケーブルを自動判別
- オートネゴシエーション機能対応で通信速度と通信モードを自動的に最適化
- 電源：DC12～36V (冗長電源) (逆極性保護)
- 電源ラインにDC2000Vのサージ保護機能
- イーサネットポートにDC6000VのESD保護機能搭載
- 放熱性と高い耐久性を備えたIP40の金属筐体採用
- DINレール取り付けに対応

パッケージの中身を確認する

セットアップの前に下記に記載された項目が梱包されているか、また製品の状態を確認してください。

- DEH-GTZ4R2 1台
 - DINレール取り付けマウント(本体に付属) 1個
- 万一不足がございましたら、お買い上げ販売店または弊社までご連絡ください。
シリアル No. は側面ラベルに記載しております。

(※1)SFPポートの通信規格として2.5Gbps・5Gbpsはサポートしておりません。
(※2)光ファイバの伝送距離はSFPモジュールの仕様によります。

仕様

ネットワーク	IEEE802.3、IEEE802.3u、IEEE802.3ab、IEEE802.3x、IEEE802.3bz、IEEE802.3ae
インタフェース	10Base-T/100Base-TX/1000Base-T 2.5GBase-T/1000Base-X/10GBase-R
ポート数	RJ-45：4ポート
SFP+ポート数	2ポート
伝送距離(MAX)	イーサネット：100m 光ファイバー：40km(※1)
伝送速度(MAX)	イーサネット：2.5Gbps 光ファイバー：10Gbps(※2)
LED	P1 P2 G1 G2
MTBF	520,000時間
電源	DC12～36V(冗長電源)(※3)(逆極性保護)
消費電力(MAX)	10W
ESD保護	DC6000V
サージ保護	DC2000V
ケース材質	IP40 スチール
適合規格	CE/FCC(クラスA) EN61000-4-2、EN61000-4-3、EN61000-4-4、 EN61000-4-5、EN61000-4-6、EN61000-4-8、 IEC 60068-2-6、IEC 60068-2-27、IEC 60068-2-32
取付方法	DINレール取り付け
動作温度	-40～75℃
保存温度	-40～85℃
動作湿度	5～95%RH、結露なきこと
保存湿度	5～95%RH、結露なきこと
本体重量	450g(※4)

(※1)光ファイバーの伝送距離はSFPモジュールの仕様によります。
(※2)SFPポートの通信規格として2.5Gbps・5Gbpsはサポートしておりません。
(※3)1系統での使用可能 2系統入力することにより電源の冗長化可能です。
(※4)DINレール取り付けマウントを含みます。

LED表示について

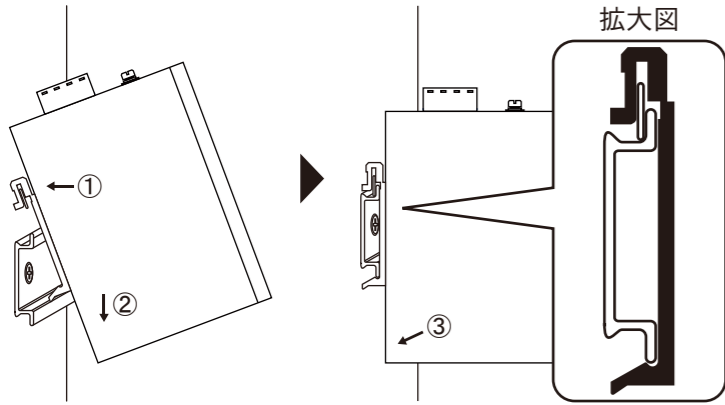
DEH-GTZ4R2の正面のLEDは電源、通信状態を示します。
LEDの表示内容は以下の通りです。

LED	色	状態	内容
P1	緑	点灯	電源P1が通電中
		消灯	電源P1が非通電
P2	緑	点灯	電源P2が通電中
		消灯	電源P2が非通電
G1・G2	緑	点灯	光ファイバ接続中
		点滅	光ファイバデータの送受信中
		消灯	光ファイバ未接続
1～4 (上側)	緑	点灯	接続中
		点滅	データの送受信中
		消灯	未接続
1～4 (下側)	緑	点灯	2.5Gbps 接続中
	橙	点灯	1000Mbps 接続中
	一	消灯	10/100Mbps 接続中または未接続

DIN レール取り付け

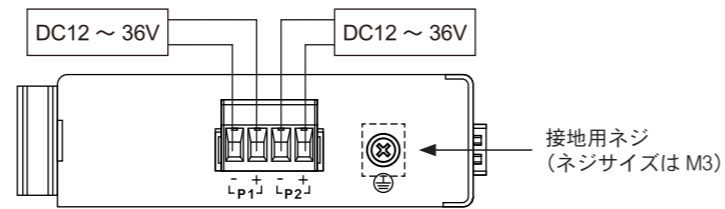
DIN レール取り付けキットは、製品出荷時に DEH-GTZ4R2 に取り付けられています。取付方法は下記になります。

- ① DIN レール取付金具の中央部あたりを DIN レール上部に当てる
- ②そのまま下に本体を下ろす
- ③必ず DIN レールが拡大図の位置に嵌まっていることを確認し、本体の下部を DIN レールにカチッと音が鳴るまで押し当てる 本体の下部を DIN レールにカチッと音が鳴るまで押し当てる



電源接続

DEH-GTZ4R2 は、DC12～36V 電源を P1/P2 どちらか一方に入力すると使用できます。2 系統入力することで電源の冗長化（二重化）が可能です。プラス線とマイナス線を端子台の + 端子と - 端子にそれぞれ正しく接続します。電力が供給されると正面の LED の P1/P2 は緑色に点灯します。



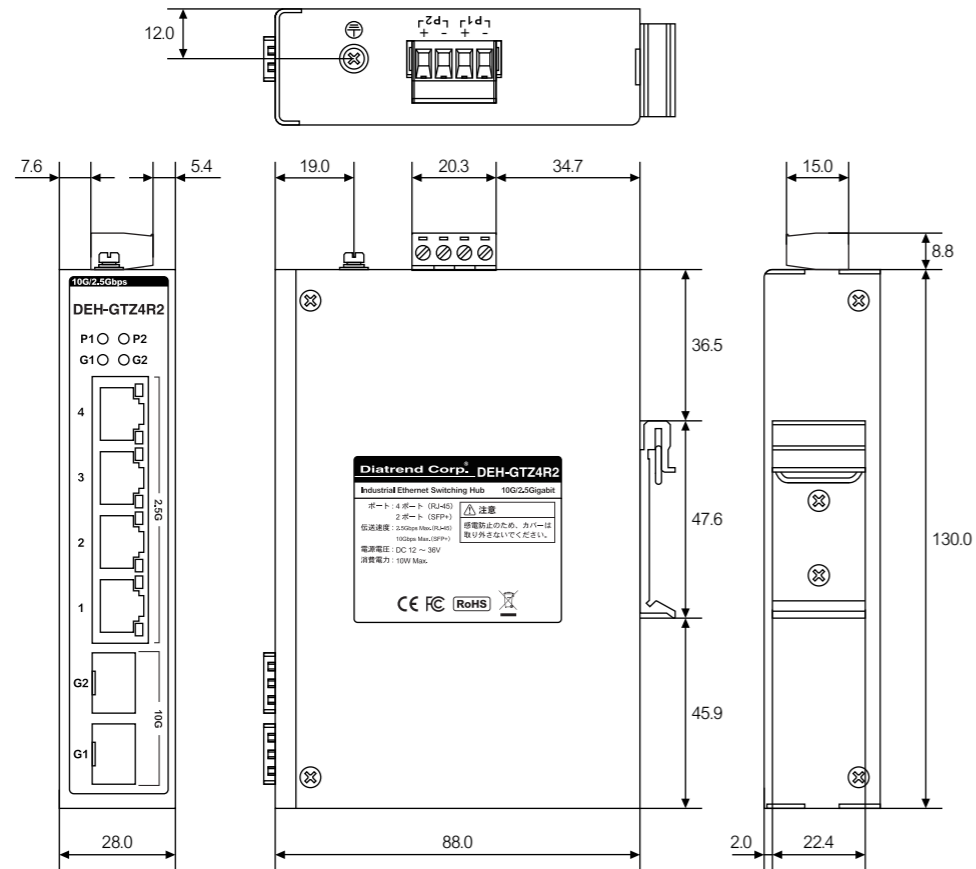
【注意事項】
DEH-GTZ4R2 の上面には接地用ネジが用意されています。取り付け方法に関わらず、安全上必ず接地してください。

トラブルシューティング

1. LED の P1 または P2 が点灯しません。
電源アダプタの容量や電源コードを確認してください。
2. DEH-GTZ4R2 のポート 1～4 の LED（上側）が点灯しません。
ネットワーク構成状況を確認してください。
2. SFP モジュールを使用しているのに G1/G2 の LED が点灯せず通信ができません。
SFP モジュール、または光ファイバケーブルが正しく接続されているか確認してください。

上記項目を確認したにも関わらずパケットが伝送されない場合は、再度ネットワーク構成状況を確認してください。

外形図



単位：mm

アフターサービスについて

■アフターサービス

お客様の正常なご使用状態で万一故障した場合には、保証規定の内容に基づき修理致します。修理の際は、お買い上げ販売店または直接弊社にご依頼ください。

■保証規定

- ①保証期間は弊社から出荷して 12 ヶ月とします。
- ②保証期間内に正常なご使用状態で万一故障した場合には、無償で修理致します。
- ③保証期間内でも次のような場合には有償修理となります。
 - (1) 取り扱い上の誤りによる故障及び損傷
 - (2) お買い上げ後の輸送、移動、落下等による故障及び損傷
 - (3) 火災、地震、水害、落雷、その他天災地変、公害や異常電圧等による故障及び損傷
- ④次のような場合、有償でも修理できない場合があります。
 - (1) 内部基板が焼損して、修理価格が高額になる場合
 - (2) 不当な改造や修理による故障及び損傷
 - (3) このマニュアルに記載されていない方法で使用された場合
- ⑤弊社はいかなる場合もおお客様の逸失利益、特別な事情から生じた損害及び第三者からお客様に対してなされた損害賠償請求に基づく損害について一切責任を負いません。
- ⑥本保証内容は、日本国内においてのみ有効です。

本製品は日本国内仕様であり、弊社では海外での保守サービス及び技術サポートは行っておりません。海外への持ち出しに関しましてはお客様の責任において法令に従い実施されるものと致します。本製品は外国為替及び外国貿易法の「リスト規制品」に該当しません。日本国外への持ち出しの際も、国連武器禁輸国・地域（輸出令別表第 3 の 2 の地域）を除き、輸出許可申請は必要ありません。本製品はキャッチオール規制の対象である輸出貿易管理令別表第 1 の 16 項に該当します。キャッチオール規制で定められている要件に該当する場合は輸出許可が必要です。

【安全保障貿易管理関連について】

経済産業省 安全保障貿易管理 (<https://www.meti.go.jp/policy/anpo/index.html>)
財団法人 安全保障貿易情報センター (<https://www.cistec.or.jp/>)

■関連製品のご案内

▶▶ <https://www.diatrend.com>

【SFP モジュール】

▶ SFP □□ -w

- SFP タイプ
- ホットスワップ機能に対応しており通電中の着脱可能

▼製品ページ



▶ SFP □ B □ -w

- BiDi SFP タイプ
- ホットスワップ機能に対応しており通電中の着脱可能

▼製品ページ



【DC24V 出力 AC100V 電源】

▶ DCNV-AD8

- 入力：AC100～240V、50/60Hz、0.3A
- 出力：DC24V、0.5A
- 動作温度：0～40℃
- コード長：1.5m

▼製品ページ



【LAN 用ケーブル（コネクタ加工）】

▶ DXCAB-□-□ (**M)

- カテゴリ 6 対応 / カテゴリ 5e 対応
- ストレートケーブル / クロスケーブル

▼製品ページ



【光ファイバケーブル】

- マルチモード / シングルモード対応
- 屋外用や屋内用等、用途に合わせたラインナップ
- 詳細についてはお問い合わせください。

▼製品ページ

