

産業用イーサネットスイッチングハブ

広大な動作温度に対応、耐環境性・耐久性に優れ、厳しい産業環境下でも安心してご使用いただけます。高速ギガビットネットワーク対応タイプコンパクトタイプ、CC-Link IEフィールドネットワーク対応機種等、使用シーンに合わせて選べる機種をラインナップしております。

ギガビットタイプ 5 ポート

DEH-GTX5C CC-Link IE Field

100Base-TX タイプ 5 ポート

DEH-TX5C

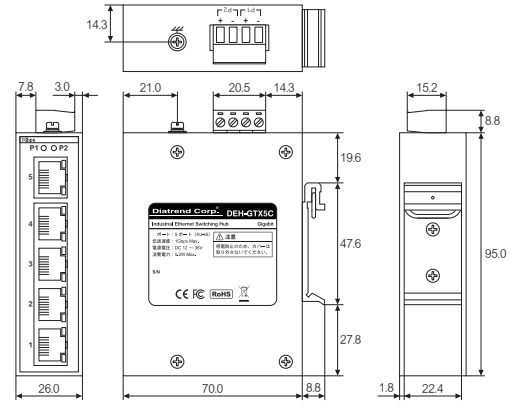
イーサネット 5 ポート	冗長電源	サージ保護 / ESD 保護
	動作温度 -25 ~ 70°C (DEH-GTX5C)	動作温度 -10 ~ 70°C (DEH-TX5C)
	Auto MDI/MDI-X	DIN レール取り付け



高さを抑えたコンパクト設計で、制御盤の省スペース化に貢献します。オートネゴシエーション機能搭載。DEH-GTX5Cは最大 9kg までのジャンボフレーム機能搭載です。

RoHS

外形図 (単位: mm)



100Base-TX タイプ 5 ポート

DEH-TX5S

アラーム機能搭載の安心設計

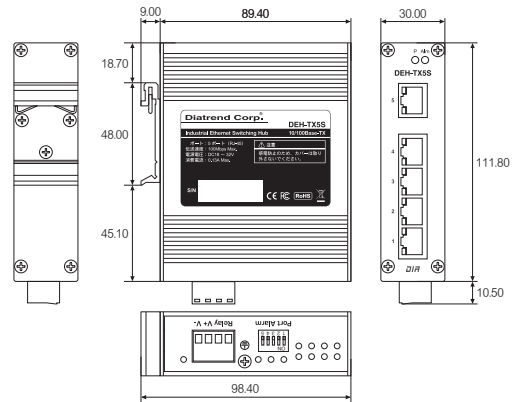
イーサネット 5 ポート	サージ保護 / ESD 保護	動作温度 -25 ~ 70°C
	Auto MDI/MDI-X	DIN レール取り付け



コンパクトな省スペース設計でありながら、全ポートディップスイッチによる警報機能や、1.5kV Hi-Pot 絶縁保護に対応。アラーム機能搭載で、ネットワークの通信不良をすぐにお知らせします。

RoHS

外形図 (単位: mm)



仕様

型式	DEH-GTX5C	DEH-TX5C	DEH-TX5S
ネットワーク	IEEE802.3, IEEE802.3u, IEEE802.3ab, IEEE802.3x	IEEE802.3, IEEE802.3u, IEEE802.3x	IEEE802.3, IEEE802.3u, IEEE802.3x
インタフェース	10Base-T/100Base-TX/1000Base-T	10Base-T/100Base-TX	10Base-T/100Base-TX
ポート数	RJ-45 : 5 ポート		RJ-45 : 5 ポート
伝送距離 (MAX)	100m		100m
伝送速度 (MAX)	1000Mbps	100Mbps	100Mbps
LED	P1 P2		P Alm
MTBF	560,000 時間		818,646 時間
電源	DC12 ~ 36V (冗長電源) ※ 1 (逆極性保護)		DC18 ~ 32V (逆極性保護)
リレー出力	-		アラーム接点 ※ 2
消費電力 (MAX)	5.2W	3W	3W
ESD 保護	DC4000V	DC6000V	DC4000V
サージ保護	DC2000V		DC1000V
ケース材質	IP40 スチール		IP31 アルミニウム合金
認証規格	CE/FCC (クラス A) EN61000-3-2, EN61000-3-3 EN61000-4-2, EN61000-4-3, EN61000-4-4, EN61000-4-5, EN61000-4-6, EN61000-4-8 IEC 60068-2-6, IEC 60068-2-27, IEC 60068-2-32		CE/FCC (クラス A) EN61000-3-2, EN61000-3-3 IEC61000-4-2, IEC61000-4-3, IEC61000-4-4 IEC61000-4-5, IEC61000-4-6, IEC61000-4-8
取付方法	DIN レール取り付け		DIN レール取り付け
動作温度	-25 ~ 70°C	-10 ~ 70°C	-25 ~ 70°C
保存温度	-40 ~ 85°C		-40 ~ 85°C
動作湿度	5 ~ 95% RH, 結露なきこと		0 ~ 95% RH, 結露なきこと
保存湿度	5 ~ 95% RH, 結露なきこと		0 ~ 95% RH, 結露なきこと
本体重量	270g ※ 3		290g ※ 3

※ 1 : 1 系統での使用可能 2 系統入力することにより電源の冗長化可能
 ※ 2 : リレー出力に接続する装置は 1A @ DC24V 以下でご使用ください
 ※ 3 : DIN レール取り付けマウントを含みます



ダイアトレンド株式会社
www.diatrend.com

〒530-0011 大阪市北区大深町 3-1 グランフロント大阪タワー B 28F
e-mail info@diatrend.co.jp