

## 産業用 PoE スイッチングハブ

LAN ケーブル 1 本で PoE 対応ネットワーク機器へのデータ通信と電力供給を実現し、電源確保が難しい場所への設置をサポートします。IEEE802.3af/at 規格準拠。耐環境性、耐久性に優れ、厳しい産業環境下でも使用可能です。

ギガビットタイプ 5 ポート

# DEH-GTX5AT

大容量給電 & 光ファイバで長距離通信

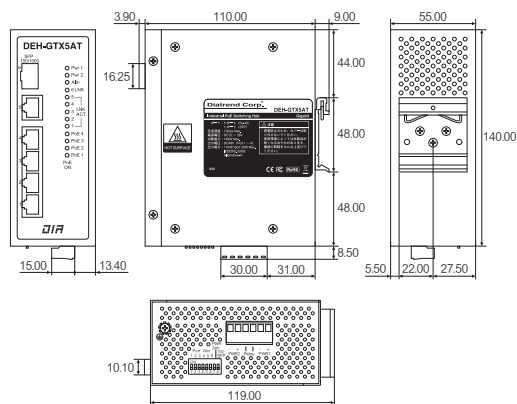
4 ポート PoE	冗長電源	サージ保護 / ESD 保護
	動作温度 -40℃～65℃	Auto MDI/MDI-X
1 ポート イーサネット	DIN レール取り付け	1 ポート最大 30W
	1 ポート SFP	



最大 9kB までのジャンボフレーム機能、オートネゴシエーション機能搭載で、スムーズな大容量データ通信を実現。SFP モジュールと光ファイバケーブルで最長 70km の長距離通信が可能です。※ 1

RoHS 即日

外形図 (単位: mm)



100Base-TX タイプ 5 ポート

# DEH-TX5AT

コンパクトなのに大容量給電可能

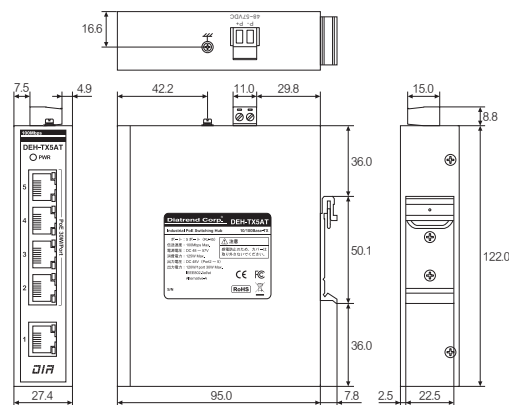
4 ポート PoE	サージ保護 / ESD 保護
	動作温度 -25℃～70℃
1 ポート イーサネット	Auto MDI/MDI-X
	DIN レール取り付け
	1 ポート最大 30W



制御盤の省スペース化に貢献するコンパクト設計でありながら、1 ポートあたり最大 30W の大容量給電が可能。オートネゴシエーション機能搭載で、通信速度と通信モードを自動的に最適化します。

RoHS 即日

外形図 (単位: mm)



### 仕様

型式	DEH-GTX5AT	DEH-TX5AT
ネットワーク	IEEE802.3, IEEE802.3u, IEEE802.3ab, IEEE802.3x IEEE802.3z, IEEE802.3af, IEEE802.3at	IEEE802.3, IEEE802.3u, IEEE802.3x, IEEE802.3af, IEEE802.3at
インタフェース	10Base-T/100Base-TX/1000Base-T/100Base-FX/1000Base-X	10Base-T/100Base-TX
ポート数	RJ-45 : 5 ポート、SFP : 1 ポート	RJ-45 : 5 ポート
PoE 給電ポート	ポート 1 ~ 4	ポート 2 ~ 5
PoE 給電方式	Alternative-A (データ線利用 1、2、3、6)	Alternative-A (データ線利用 1、2、3、6)
PoE 給電電力 (MAX)	ポート 1 ~ 4 : 30W、4 ポート合計 : 110W (IEEE802.3af/at 準拠)	ポート 2 ~ 5 : 30W、4 ポート合計 : 120W (IEEE802.3af/at 準拠)
伝送距離 (MAX)	イーサネット : 100m、光ファイバ : 70km ※ 1	100m
伝送速度 (MAX)	1000Mbps	100Mbps
適合ケーブル	UTP/STP ケーブル (CAT6/CAT5e 対応)	UTP/STP ケーブル (CAT6/CAT5e 対応)
MTBF	200,000 時間	380,000 時間
電源	DC12 ~ 36V (冗長電源) ※ 2 (逆極性保護)	DC48 ~ 57V (逆極性保護)
リレー出力	アラーム接点 ※ 3	-
消費電力 (MAX)	10W (PoE 無) / 145W (PoE 有)	5W (PoE 無) / 125W (PoE 有)
ESD 保護	DC6000V	DC6000V
サージ保護	DC2000V	DC2000V
ケース材質	IP30 スチール	IP40 金属
認証規格	EMC/EMI : IEC/EN61000-6-4, CISPR16-1-2/2-1/2-3, CISPR22 FCC (クラス A)、CE EMC/EMS : IEC/EN61000-6-2, IEC61000-4-2, IEC61000-4-3 IEC61000-4-4, IEC61000-4-5, IEC61000-4-6, IEC61000-4-8	CE/FCC (クラス A)、EN55022 EN61000-4-2, EN61000-4-3, EN61000-4-4, EN61000-4-5 EN61000-4-6, EN61000-4-8 IEC 60068-2-6, IEC 60068-2-27, IEC 60068-2-32
取付方法	DIN レール取り付け	DIN レール取り付け
動作温度	-40 ~ 65℃	-25 ~ 70℃
保存温度	-40 ~ 80℃	-40 ~ 85℃
動作湿度	0 ~ 95% RH、結露なきこと	5 ~ 95% RH、結露なきこと
保存湿度	0 ~ 95% RH、結露なきこと	5 ~ 95% RH、結露なきこと
質量	本体 : 800g ※ 4	本体 : 390g ※ 4

※ 1 : 光ファイバの伝送距離は SFP モジュールの仕様によります  
 ※ 2 : 1 系統での使用可能 2 系統入力することにより電源の冗長化可能  
 ※ 3 : リレー出力に接続する装置は 0.5A @ DC24V 以下でご使用ください  
 ※ 4 : DIN レール取り付けマウントを含みます



ダイトレンド株式会社

www.diatrend.com

〒530-0011 大阪市北区大深町 3-1 グランフロント大阪タワー B 28F

e-mail info@diatrend.co.jp